

Digitale Funk-Raumthermostate – thermio™ essential Srf

ARTIKEL NR. 04.46.0024.1 / EAN-CODE 4010940045371



PRODUKTBESCHREIBUNG

Der thermio™ essential Srf ist ein digitaler Funk-Raumthermostat der ErP Klasse I. Die drahtlose Funk-Technologie ermöglicht eine individuelle Platzierung im Raum ohne das Verlegen elektrischer Kabel und sorgt somit für eine äußerst komfortable Regelung und Überwachung der Raumtemperatur. Zusätzlich verfügt der Srf über eine Frostschutzfunktion, die über einen Kipptaster aktiviert werden kann. Mit dem Sender können bis zu 16 Funkempfänger verbunden werden. Bei geringer Funkverbindung ist eine manuelle Bedienung mittels eines EIN/AUS-Schalters am Empfänger möglich. Eine abnehmbare Montageplatte auf dem Sendergerät sorgt nicht nur für eine einfache und schnelle Aufputzmontage, sondern trägt auch zu einem eleganten Erscheinungsbild bei.

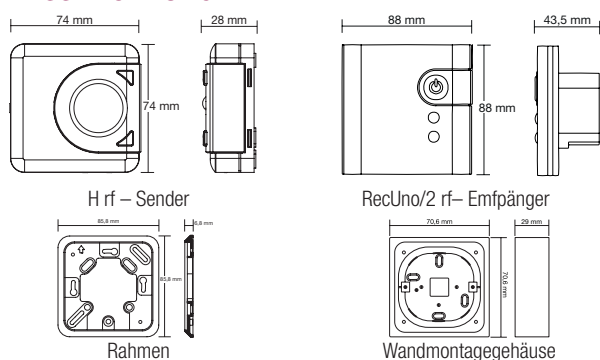
- ▶ Die Funktechnik ermöglicht eine individuelle Platzierung im Raum ohne das Verlegen elektrischer Kabel
- ▶ Sicherstellung der Signal- und Regelgenauigkeit durch hohe Funksignal-Reichweite von bis zu 30 Metern innerhalb von Gebäuden
- ▶ Lange Batterie-Betriebsdauer durch effizientes Energiemanagement
- ▶ Überwachung des Batteriestands und Anzeige bei erforderlichem Batteriewechsel
- ▶ Die Frostschutzfunktion verhindert das Zufrieren von Heizkörpern oder das Vereisen von Rohrleitungen, auch in ausgeschaltetem Zustand
- ▶ Kostenreduktion und effizientes Energiemanagement durch die hohe Regelgenauigkeit
- ▶ Sehr einfache und komfortable Bedienung durch ein großes LC-Display sowie manuellem EIN/AUS-Schalter und Reset-Taster
- ▶ Hohe Flexibilität – bis zu 16 Empfänger können mit dem Gerät verbunden werden
- ▶ Erhöhter Komfort durch einen großen Temperaturregelbereich von +5° C bis +35° C
- ▶ Sehr einfache Bedienung durch einen großen Einstellrad mit exakter Temperaturskala und genauen Anzeigemarkern sowie einem manuellen EIN/AUS-Schalter
- ▶ Schnelle, einfache und sichere Installation durch Aufputzmontage



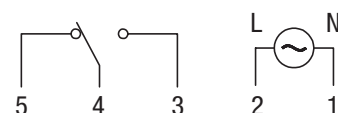
ANWENDUNGSBEREICHE

- ▶ Heizungssysteme
- ▶ Heizkörper
- ▶ Elektrische Heizung
- ▶ Motorisierte Ventile
- ▶ Stellantriebe

MASSEZEICHNUNGEN



SCHALTBILD



RecUno/2 rf– Empfänger

TECHNISCHE DATEN

Elektrische Daten

Versorgungsspannung	DC 3 V (2 x 1,5 V AA LR6 Alkaline Batterie)
Batterie Lebensdauer	2 Jahre (abhängig von der Schalthäufigkeit)
Leistungsaufnahme	5 VA
Regelfunktion	Heizen
Regelart	2- Punkt (ON/OFF)
Regelbereich	+5 °C ... +35 °C, +5 °C (Frostschutz)

Elektrischer Anschluss

Gerät	Schraubklemme mit Drahtschutz max. 2,5 mm ²
-------	--

Kommunikationsart

Funksignal	868,3 MHz
Reichweite	30 m (innerhalb Gebäude)

Betriebsdaten

Betriebsmodus	OFF-Modus (5 °C Frostschutz), Resetfunktion, Absenk-Temperatur-Modus/AUTO
Handschalter	EIN/AUS

Anzeige und Format

Auflösung	Raumtemperatur 0,1 °C, Soll-Temperatur 0,2 °C
Display Update	alle 60 Sekunden
Raumtemperaturanzeige	±0 °C ... +50 °C
Zustandsanzeige	Batteriezustand, Betriebs-Modus, Funk Signalstärkenindikation, Statusanzeige-Heizen

Umgebungsbedingungen

Luftfeuchtigkeit (Betrieb)	10 % ... 90 % relative Luftfeuchtigkeit, kondensationsfrei
Temperatur (Betrieb)	-10 °C ... +50 °C

Allgemeine Daten

Farbe	Weiß/Grau
Gewicht	178 g
Material	Hochtemperaturbeständige, selbsterlöschende Thermoplaste Kunststoff ABS
Montage	Aufputz (4-Loch-Montage auf UP-Dose), Aufputz, Unterputz BS 4662, Aufputz BS 5733

Normenkonformität

ErP Klasse	I
ErP Funktion	EIN/AUS-Raum-Thermostat
ErP Beitrag zur jahreszeitbedingten Raumheizungs-Energieeffizienz	1 %
Schutzart	IP20
Schutzklasse	II, nach entsprechender Montage
Prüfzeichen	CE, Energy Saving Trust

LIEFERUMFANG

► thermio™ essential H rf - Sender
+ Rahmen

Artikel-Nr.04.46.0022.1

EAN-Code 4010940044985

► RecUno/2 rf - Empfänger
+ Wandmontagegehäuse

Artikel-Nr.04.52.0013.1

EAN-Code 4010940040697



ERSATZTEIL / ZUBEHÖR

► thermio™ essential H rf - Sender
+ Rahmen

Artikel-Nr.04.46.0022.1

EAN-Code 4010940044985

► RecUno/2 rf - Empfänger
+ Wandmontagegehäuse

Artikel-Nr.04.52.0013.1

EAN-Code 4010940040697

