



<b>DE</b>	Bedienungsanleitung	2
<b>EN</b>	Operating manual	41
<b>FR</b>	Mode d'emploi	79

<b>IT</b>	Manuale operativo	117
<b>ES</b>	Instrucciones de manejo	155



thermio™ essential H Srf



Diese Anleitung ermöglicht den sicheren und effizienten Umgang mit dem Raumthermostat "thermio essential H rf" (im Folgenden "Gerät"). Diese Anleitung ist Bestandteil des Geräts und muss für jeden, der mit dem Gerät umgeht, jederzeit zugänglich aufbewahrt werden.

Diese Anleitung ermöglicht den sicheren und effizienten Umgang mit dem "Aktor RecUno/2" (im Folgenden "Gerät"). Diese Anleitung ist Bestandteil des Geräts und muss für jeden, der mit dem Gerät umgeht, jederzeit zugänglich aufbewahrt werden.

Jeder, der mit dem Gerät umgeht, muss diese Anleitung vor Beginn aller Arbeiten sorgfältig durchgelesen und verstanden haben. Grundvoraussetzung für sicheres Arbeiten ist die Einhaltung aller angegebenen Sicherheitshinweise und Handlungsanweisungen in dieser Anleitung. Darüber hinaus gelten die örtlichen Unfallverhütungsvorschriften und allgemeinen Sicherheitsbestimmungen für den Einsatzbereich des Geräts.

## **Urheberschutz**

Diese Anleitung ist urheberrechtlich geschützt.



Die Überlassung dieser Anleitung an Dritte, Vervielfältigungen in jeglicher Art und Form – auch auszugsweise – sowie die Verwertung und/oder Mitteilung des Inhaltes sind ohne schriftliche Genehmigung der Grässlin GmbH (im Folgenden "Hersteller") außer für interne Zwecke nicht gestattet. Zuwiderhandlungen verpflichten zu Schadenersatz. Der Hersteller behält sich das Recht vor, zusätzliche Ansprüche geltend zu machen.

Das Urheberrecht liegt beim Hersteller.

© Grässlin GmbH

Bundesstr. 36

78112 St. Georgen

DEUTSCHLAND

### *Download*

Folgende Informationen finden sich unter [www.graesslin.de](http://www.graesslin.de).

- Konformitätserklärung
- Anleitung zum Download
- Technische Daten



	<b>Übersicht.....</b>	<b>7</b>
	Aufbau und Funktion.....	7
	Raumthermostat (Sender).....	8
	Aktor (Empfänger).....	10
	<b>Sicherheit.....</b>	<b>12</b>
	<b>Installation.....</b>	<b>15</b>
	Aufstellort wählen.....	15
	Raumthermostat (Sender).....	16
	Montage auf eine Unterputzdose.....	16
	Aufputzmontage.....	19
	Hysterese einstellen.....	21
	Aktor (Empfänger).....	22
	Montage auf eine Unterputzdose.....	22
	Aufputzmontage.....	23



	<b>Funkverbindung.....</b>	<b>29</b>
	Funkverbindung vorbereiten.....	29
	Funkverbindung herstellen.....	32
	<b>Bedienung.....</b>	<b>35</b>
	Raumthermostat (Sender).....	35
	Soll-Temperatur einstellen.....	35
	Raumthermostat in den Stand-by-Betrieb versetzen.....	36
	Aktor (Empfänger) ausschalten.....	37
	<b>Systemzustand.....</b>	<b>39</b>
	LED-Anzeige.....	39
	<b>Entsorgung.....</b>	<b>40</b>



# Übersicht

## Aufbau und Funktion

DE

### *Funktionsbeschreibung*

Die Funktionalität besteht nur, wenn das Raumthermostat (Sender) mit dem Aktor (Empfänger) verbunden ist. Das Raumthermostat und der Aktor werden ausschließlich in geschlossenen Räumen montiert und regeln einen Temperaturbereich von +5 °C bis +35 °C.

Wenn das Raumthermostat über den Temperaturfühler einen Temperaturabfall erkennt, wird das Heizsystem eingeschaltet und nach Erreichen der Soll-Temperatur wieder ausgeschaltet.

Das Raumthermostat kann mit maximal 16 Empfängern verbunden sein. Der Sender ist mit dem Empfänger über ein Funksignal verbunden. Die Frequenz des Funksignals liegt bei 868 MHz und verfügt über eine Reichweite von maximal 30 Metern (abhängig von den Räumlichkeiten).



## RAUMTHERMOSTAT (SENDER)

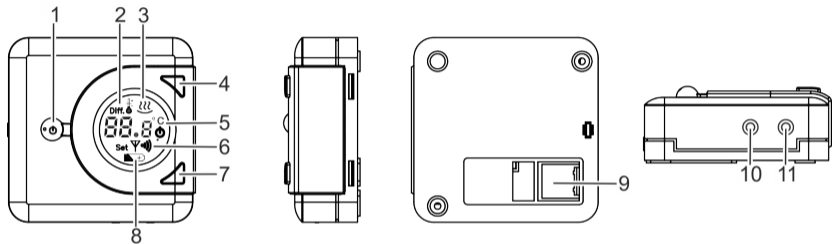


Abb. 1: Übersicht Raumthermostat





- 1 Kipptaster
- 2 Schaltdifferenz-Symbol
- 3 Heizen-Symbol
- 4 Taste oben
- 5 Anzeige für Soll- und Ist-Temperatur
- 6 Funkverbindung
- 7 Taste unten
- 8 Batterie-Symbol
- 9 Kabeldurchführung
- 10 Reset-Taste
- 11 Funkverbindungstaste



## AKTOR (EMPFÄNGER)

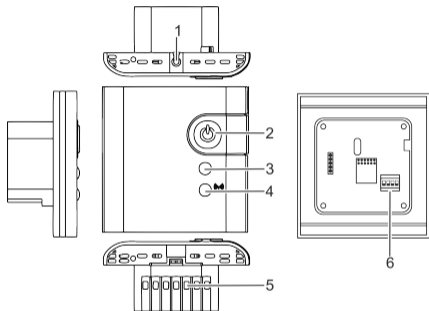


Abb. 2: Übersicht Aktor (Empfänger) "RecUno/2"



- 1 **Verschraubung**
- 2 **EIN/AUS-Taste und manueller Handschalter (grün)**
- 3 **LED EIN/AUS-System (rot)**
- 4 **LED Funkverbindung (blau)**
- 5 **Elektrischer Anschluss**
- 6 **DIP-Switch**



## Sicherheit

### *Bestimmungsgemäße Verwendung*

- Das Raumthermostat (Sender) dient ausschließlich der Regelung der Raumtemperatur und funktioniert nur in Kombination mit dem Aktor (Empfänger).
- Das Raumthermostat (Sender) und der Aktor (Empfänger) werden ausschließlich in geschlossenen Räumen montiert und regeln die Raumtemperatur in einem Temperaturbereich von +5 °C bis +35 °C.

Zur bestimmungsgemäßen Verwendung gehört auch die Einhaltung aller Angaben in dieser Anleitung. Jede über die bestimmungsgemäße Verwendung hinausgehende oder andersartige Benutzung gilt als Fehlgebrauch.



## Restrisiken



WARNUNG!

### **Lebensgefahr durch elektrischen Schlag!**

Unsachgemäße Montage und Installation des Geräts können zu lebensgefährlichen elektrischen Spannungen führen.

- Montage und Anschluss ausschließlich durch Elektrofachkraft durchführen lassen.

DE



WARNUNG!

### **Verletzungsgefahr bei falschem Umgang mit Batterien!**

Bei falschem Umgang mit Batterien besteht die Gefahr, dass die Batterien explodieren oder dass gesundheitsschädliche Flüssigkeit aus den Batterien austritt.

- Niemals Batterien beschädigen oder deformieren.
- Niemals die Kontakte (Plus- und Minuspol) der Batterien kurzschließen.
- Batterien außerhalb der Reichweite von Kindern aufbewahren. Es besteht Verschluckungsgefahr.
- Hautkontakt mit ausgelaufener Flüssigkeit vermeiden.

## Installation

### Aufstellort wählen

#### *Aufstellort*

Um eine fehlerfreie Messung des Raumthermostats zu gewährleisten, den Aufstellort richtig wählen.

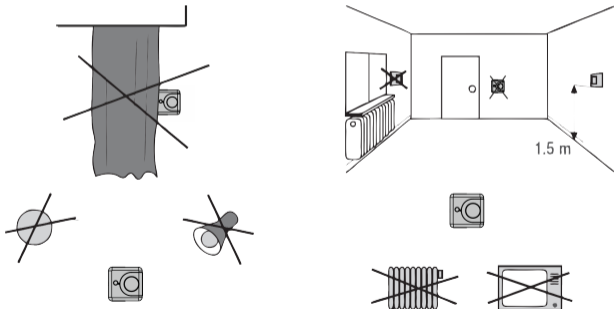


Abb. 3: Anforderungen an den Aufstellort

## Raumthermostat (Sender)

### MONTAGE AUF EINE UNTERPUTZDOSE

#### Personal:

-  Elektrofachkraft

#### Montageplatte montieren

1. Die Montageplatte mit Schrauben (3,5 x 25 mm) auf die Unterputzdose montieren (Abb. 5).



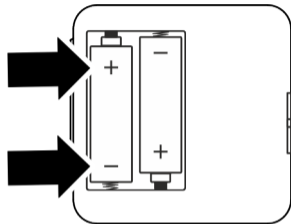
Der Pfeil (Abb. 5/1) auf der Montageplatte muss nach oben zeigen.

#### Gehäusedeckel demontieren

2. Die Schraube am Gerätegehäuse mit dem Kreuzschlitzschraubendreher lösen und Gehäusedeckel demontieren.



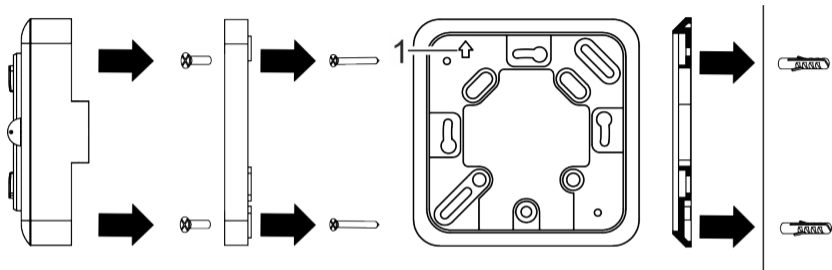
## Batterie einlegen



**Abb. 4: Batterie einlegen**

3. Die 2 Alkalibatterien vom Typ 1,5 V AA LR6 mit richtiger Polung (Abb. 4) in den Gehäusedeckel einlegen.

## Gehäuseboden montieren



**Abb. 5: Montage auf eine Unterputzdose und Aufputzmontage**

**Montage auf eine Unterputzdose ohne Dübel mit Montageplatte**  
**Aufputzmontage ohne Montageplatte mit Dübel**

- Den Gehäuseboden des Geräts mit den Schrauben (3 x 6 mm) auf die Montageplatte montieren (Abb. 5).

## Gehäuse schließen

5. Den Gehäusedeckel auf den Gehäuseboden setzen und die Schraube am Gerätegehäuse mit dem Kreuzschlitzschraubendreher festschrauben.

## AUFPUTZMONTAGE

### Personal:

-  Elektrofachkraft

### Gehäusedeckel demontieren

1. Die Schraube am Gerätegehäuse mit dem Kreuzschlitzschraubendreher lösen und den Gehäusedeckel demontieren.
2. Das Lochbild vom Gehäuseboden an die Wand übertragen und an den markierten Positionen Löcher bohren (5-mm-Durchmesser und mindestens 25 mm tief).
3. Die mitgelieferten Wanddübel in die Löcher stecken.

### Gehäuseboden montieren

4. Den Gehäuseboden mit den Schrauben (3,5 x 25 mm) an den Wanddübeln befestigen (Abb. 5).

### **Batterie einlegen**

5. Die 2 Alkalibatterien vom Typ 1,5 V AA LR6 mit richtiger Polung (Abb. 4) in den Gehäusedeckel einlegen.

### **Gehäuse schließen**

6. Den Gehäusedeckel auf den Gehäuseboden setzen und die Schraube am Gerätegehäuse mit dem Kreuzschlitzschraubendreher festschrauben.  
⇒ Die Montage des Geräts ist abgeschlossen.


## HYSTERESE EINSTELLEN

### *Auswahl der Hysterese*

#### **Beispiel**

Die Hysterese kann zwischen  $\pm 0,2$  K, 0,4 K, 0,6 K, 0,8 K und 1 K (Werkseinstellung 0,4 K) (K = Kelvin) eingestellt werden. Wenn die Hysterese z. B. 1 K beträgt und das Raumthermostat auf eine Soll-Temperatur von 20 °C regeln soll, wird das Raumthermostat bei 19 °C eingeschaltet und bei 20 °C wieder ausgeschaltet.

#### **Personal:**

-  Elektrofachkraft
1. Zum Einstellen der Hysterese die Taste oben (Abb. 1/4) und die Taste unten (Abb. 1/7) gleichzeitig 5 Sekunden gedrückt halten.  
⇒ Die Anzeige für das Schaltdifferenz-Symbol (Abb. 1/2) leuchtet im Display auf.
  2. Die Taste oben (Abb. 1/4) drücken, um die Hysterese zu erhöhen, oder die Taste unten (Abb. 1/7) drücken, um die Hysterese zu verringern.

3. Wenn die Hysterese eingestellt ist, 5 Sekunden warten, bis das Schaltdifferenz-Symbol aufhört zu blinken.
  - ⇒ Das Raumthermostat regelt nun erst, sobald die Soll-Temperatur um die soeben eingestellte Hysterese unterschritten wird.

## Aktor (Empfänger)

### MONTAGE AUF EINE UNTERPUTZDOSE

#### Personal:

-  Elektrofachkraft

#### Gehäusedeckel demontieren

1. Die Verschraubung am Gerätegehäuse mit dem Kreuzschlitzschraubendreher lösen und Gehäuse demontieren.

#### Anschließen

2. Die Anschlussleitungen ab 8 mm abisolieren (Querschnitt zwischen 1 mm<sup>2</sup> und 2,5 mm<sup>2</sup>).
3. Die Anschlussleitungen anhand des Anschlussplans (Abb. 7) in die entsprechenden Anschlussklemmen (Abb. 2/6) einführen.

## Gehäuseboden montieren

4. Den Gehäuseboden mit den Schrauben (3,5 x 25 mm) auf die Unterputzdose montieren (Abb. 8).

## Gehäuse schließen

5. Den Gehäusedeckel einrasten und auf den Gehäuseboden setzen und die Schraube am Gerätegehäuse mit dem Kreuzschlitzschraubendreher festdrehen.

## AUFPUTZMONTAGE

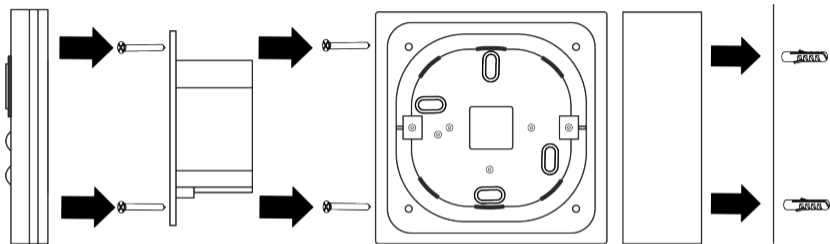
### Personal:

-  Elektrofachkraft

### Montage vorbereiten

1. Das Lochbild vom Wandmontagegehäuse an die Wand übertragen und an den markierten Positionen Löcher bohren (5-mm-Durchmesser und mindestens 25 mm tief).
2. Die mitgelieferten Wanddübel in die Löcher stecken.

## Aktor (Empfänger) montieren



**Abb. 6: Gehäuseboden auf Wandmontagegehäuse montieren**

**Montage auf eine Unterputzdose ohne Dübel mit Wandmontagegehäuse**  
**Aufputzmontage ohne Wandmontagegehäuse mit Dübel**

- Die Leitungen durch das Wandmontagegehäuse ziehen.
- Das Wandmontagegehäuse mit Schrauben (3,5 x 25 mm) an den Wanddübeln befestigen (Abb. 6).

## Gehäusedeckel demontieren

- Die Schraube am Gerätegehäuse mit dem Kreuzschlitzschraubendreher lösen.



- Den Gehäusedeckel demontieren.

### Raumcode einstellen

- Im Gehäusedeckel den DIP-Switch (Abb. 2/6) einstellen.



An Sender und an Empfänger muss der gleiche Raumcode eingestellt sein.

Für das Einstellen der DIP-Switch-Position die Raumcode-Tabelle beachten (Abb. 9).

### Anschließen

- Die Anschlussleitungen ab 8 mm abisolieren (Querschnitt zwischen 1 mm<sup>2</sup> und 2,5 mm<sup>2</sup>).

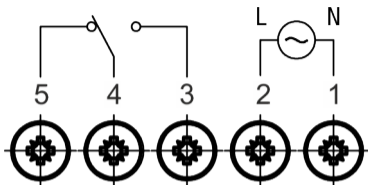
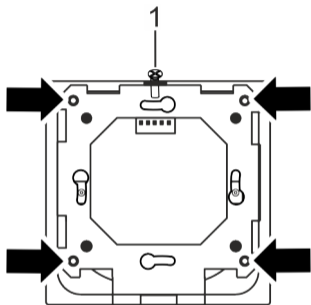


Abb. 7: Anschlussplan

- 1 Neutralleiter
  - 2 Phase
  - 3 COM (Wechselkontakt, gemeinsamer Leiter Kontakt)
  - 4 NO (Arbeitskontakt, Schließer Kontakt)
  - 5 NC (Ruhekontakt, Öffner Kontakt)
9. Die Anschlussleitungen anhand des Anschlussplans (Abb. 7) in die entsprechenden Anschlussklemmen (Abb. 2/6) einführen.

## Gehäuseboden montieren



**Abb. 8:** Gehäuseboden auf Wandmontagegehäuse ausrichten (die Schraube (Abb. 8/1) nach oben)

10. Den Gehäuseboden mit der Schraube (Abb. 8/1) nach oben auf das Wandmontagegehäuse ausrichten.

11. Den Gehäuseboden des Geräts mit den Schrauben (3 x 20 mm) auf das Wandmontagegehäuse montieren (Abb. 6).

### **Gehäuse schließen**

12. Den Gehäusedeckel einrasten und auf den Gehäuseboden setzen und die Schraube am Gerätegehäuse mit dem Kreuzschlitzschraubendreher festdrehen.
  - ⇒ Die Montage des Geräts ist abgeschlossen.



## Funkverbindung

### Funkverbindung vorbereiten

DE

A = 00

B	00	01	02	03	04	05	06	07
C								
B	08	09	10	11	12	13	14	15
C								

Abb. 9: Raumcode-Tabelle

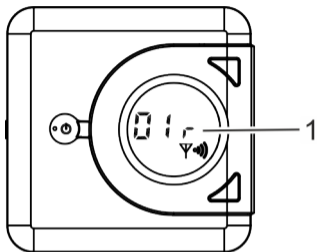


Das Raumthermostat (Sender) und der jeweilige Aktor (Empfänger) sind über ein Funksignal verbunden. Damit sich Raumthermostat und Aktor finden, muss an beiden Geräten der gleiche Code (Raumcode) eingestellt sein.

Am DIP-Switch des Aktors (Empfängers) kann kein Hauscode eingestellt werden, deshalb muss der Hauscode am Raumthermostat auf Werkseinstellung 00 eingestellt sein, um eine Verbindung herzustellen.

Im Aktor (Empfänger) ist jeweils ein DIP-Switch verbaut. Dieser DIP-Switch verfügt über 4 Schalter und kann auf maximal 16 verschiedenen Positionen geschaltet werden. Die Position der Schalter des DIP-Switchs hängt von dem gewünschten Raumcode ab. In der Raumcode-Tabelle (Abb. 9) wird der Raumcode mit der jeweiligen DIP-Switch-Position dargestellt.

Bei der Installation des Aktors (Empfängers) wird der Raumcode zwischen 00 und 16 frei gewählt und der DIP-Switch wird in diese Position geschaltet.



**Abb. 10: Raumcode einstellen**

Die Verbindung zwischen Raumthermostat und Aktor kann nur aufgebaut werden, wenn der Raumcode (Abb. 10/1) am Raumthermostat mit der DIP-Switch-Position im Empfänger übereinstimmt.



## Funkverbindung herstellen

### Personal:

- Benutzer

### *Raumcode einstellen am Raumthermostat (Sender)*

1. Die Funkverbindungstaste (Abb. 1/11) auf dem Gerät drücken.  
⇒ Auf der Anzeige blinkt "00 H" (Abb. 1/5).



Der Hauscode muss unverändert bleiben, sonst kann keine Verbindung zum Aktor (Empfänger) hergestellt werden.

2. Die Taste oben (Abb. 1/4) drücken, um den Wert zu erhöhen, oder die Taste unten (Abb. 1/7), um den Wert zu verringern.
3. Die Funkverbindungstaste (Abb. 1/11), um den Hauscode zu speichern und zur nächsten Anzeige zu gelangen.  
⇒ Auf der Anzeige blinkt "01 r" (Abb. 10/5).





Der am Raumthermostat einstellbare Raumcode liegt in einem Bereich von 00 – 16 und muss mit der DIP-Switch-Einstellung am Aktor übereinstimmen.

DE

4. Die Taste oben (Abb. 1/4) drücken, um den Wert zu erhöhen, oder die Taste unten (Abb. 1/7), um den Wert zu verringern.
5. Die Funkverbindungstaste (Abb. 1/11) drücken, um den Raumcode zu speichern, oder 5 Sekunden warten, bis die Anzeige auf die Ist-Temperatur schaltet.

#### *DIP-Switch einstellen am Aktor (Empfänger)*

1. Die EIN/AUS-Taste (Abb. 2/2) 5 Sekunden gedrückt halten, bis die LED grün leuchtet.
  - ⇒ Der Aktor (Empfänger) wird mit dem Raumthermostat (Sender) verbunden und die LED Funkverbindung (Abb. 2/4) blinkt blau.



Wenn die Funkverbindung nicht hergestellt werden kann, leuchtet die LED Funkverbindung (Abb. 2/4) blau.

Die LED EIN/AUS-System (Abb. 2/3) leuchtet rot, wenn der Aktor (Empfänger) das Heizsystem ansteuert.



# Bedienung

## Raumthermostat (Sender)

DE

### SOLL-TEMPERATUR EINSTELLEN

#### Personal:

- Benutzer
1. Den Kipptaster (Abb. 1/1) nach oben oder nach unten drücken, um das Heizsystem anzusteuern.  
⇒ Der Kipptaster fällt auf die Ausgangsstellung zurück.
  2. Zum Einstellen der Soll-Temperatur die Taste oben (Abb. 1/4) oder die Taste unten (Abb. 1/7) 2 Mal kurz nacheinander drücken.
  3. Die Taste oben (Abb. 1/4) drücken, um die Soll-Temperatur zu erhöhen, oder die Taste unten (Abb. 1/7) drücken, um die Soll-Temperatur zu verringern.



Die Soll-Temperatur wird bei jedem Drücken der Taste um 0,2 °C erhöht oder verringert.



4. Wenn die Soll-Temperatur eingestellt ist, 5 Sekunden warten, bis der Sollwert aufhört zu blinken.
  - ⇒ Das Gerät steuert das Heizsystem an und die Raumtemperatur wird auf die eingestellte Soll-Temperatur geregelt.



Das Einstellen der Soll-Temperatur auf einen höheren Wert beschleunigt nicht das Aufheizen des Raums. Die Aufheizgeschwindigkeit wird ausschließlich durch die Bedingungen im Heizsystem bestimmt.

## RAUMTHERMOSTAT IN DEN STAND-BY-BETRIEB VERSETZEN

### Personal:

- Benutzer
1. Den Kipptaster (Abb. 1/1) nach oben oder nach unten drücken, um das Gerät in den Stand-by-Betrieb zu versetzen.
    - ⇒ Der Kipptaster fällt in die Ausgangsstellung zurück.



### Frostschutzfunktion

Das Gerät hält die Raumtemperatur auf + 5 °C. Das Heizsystem wird automatisch eingeschaltet, wenn die Raumtemperatur unter + 5 °C sinkt.

DE

## Aktor (Empfänger) ausschalten

### Personal:

- Benutzer

### Ein-/Ausschalten

1. Der manuelle Handschalter (Abb. 2/2) 5 Sekunden gedrückt halten, bis die grüne LED leuchtet.
2. Der manuelle Handschalter (Abb. 2/2) 5 Sekunden gedrückt halten, bis die grüne LED aufhört zu leuchten.



## Manuelle Bedienung

3.



Bei Störungen oder schlechter Funkverbindung kann über den manuellen Handschalter (Abb. 2/2) nur wenn die Funkverbindung unterbrochen wurde, bedient werden.

Der manuelle Handschalter (Abb. 2/2) kurz drücken, um EIN/AUS zu schalten.

⇒ Die LED EIN/AUS-System leuchtet rot.

# Systemzustand

## LED-Anzeige

An den Farben der LEDs kann der Zustand des Aktors (Empfängers) abgelesen werden.

LED	Farben	Zustand des Empfängers (Empfängers)
EIN/AUS-Taste und manueller Handschalter (Abb. 2/2)	leuchtet grün	Gerät ist an.
EIN/AUS-Taste und manueller Handschalter (Abb. 2/2)	leuchtet nicht	Gerät ist aus.
LED EIN/AUS-System (Abb. 2/3)	leuchtet rot	Verbraucher ist an.
LED Funkverbindung (Abb. 2/4)	blinkt blau	Empfänger ist mit dem Sender verbunden.
LED Funkverbindung (Abb. 2/4)	leuchtet blau	Verbindung mit Sender ist fehlgeschlagen.



## Entsorgung

### *Unsachgemäße Entsorgung*



#### UMWELTSCHUTZ!

#### **Gefahr für die Umwelt durch falsche Entsorgung!**

Durch falsche Entsorgung können Gefahren für die Umwelt entstehen.

- Elektroschrott und Elektronikkomponenten fachgerecht entsorgen, d. h. getrennt nach Materialgruppen der zu entsorgenden Teile.
- Batterien/Akkumulatoren (Richtlinie 2006/66/EG) und Elektro- oder Elektronikschrott keinesfalls mit dem Restmüll entsorgen. Im Zweifel Auskunft zur umweltgerechten Entsorgung bei den speziellen Entsorgungsfachbetrieben einholen.
- Grundsätzlich so umweltverträglich entsorgen, wie es dem Stand der Umweltschutz-, Wiederaufbereitungs- und Entsorgungstechnik entspricht.





This manual ensures safe and efficient use of the “thermio essential H rf” room thermostat (referred to as “device” in the following). This manual is a component of the device and must remain accessible at all times for everyone who uses the device.

This manual ensures safe and efficient use of the “RecUno/2 actuator” (referred to as “device” in the following). This manual is a component of the device and must remain accessible at all times for everyone who uses the device.

Everyone who uses the device must have read and understood this manual before commencing any work. The basic prerequisite for working safely is compliance with all safety instructions and usage instructions specified in this manual. Furthermore, the local accident prevention regulations and the general safety regulations apply for the operating area of the device.

### **Copyright**

This manual is copyright protected.



Handover of this manual to third parties, reproductions of any type and form – including excerpts – and use and/or disclosure of the content without the written permission of Grässlin GmbH (referred to as “manufacturer” in the following), except for internal purposes, is not permitted. Violations will result in liability for compensation. The manufacturer reserves the right to assert additional claims.

The copyright is held by the manufacturer.

© Grässlin GmbH

Bundesstr. 36

78112 St. Georgen

GERMANY





### *Download*

You can find the following information at [www.graesslin.de](http://www.graesslin.de):

- Declaration of conformity
- Download instructions
- Technical data

	<b>Overview.....</b>	<b>45</b>
	Design and function.....	45
	Room thermostat (transmitter).....	46
	Actuator (receiver).....	48
	<b>Safety.....</b>	<b>50</b>
	<b>Installation.....</b>	<b>52</b>
	Selecting an installation location.....	52
	Room thermostat (transmitter).....	53
	Installation in a flush-mounted socket.....	53
	On-wall mounting.....	56
	Setting the hysteresis.....	58
	Actuator (receiver).....	59
	Installation in a flush-mounted socket.....	59
	On-wall mounting.....	60



	<b>Radio communication.....</b>	<b>66</b>
	Preparing the radio communication.....	66
	Establishing radio communication.....	69
	<b>Operation.....</b>	<b>72</b>
	Room thermostat (transmitter).....	72
	Setting the temperature setpoint.....	72
	Putting the room thermostat into stand-by mode.....	73
	Switching off the actuator (receiver).....	74
	<b>System status.....</b>	<b>76</b>
	LED display.....	76
	<b>Disposal.....</b>	<b>77</b>



## Overview

### Design and function

#### *Description of function*

The functions are only available if the room thermostat (transmitter) is connected to the actuator (receiver). The room thermostat and the actuator may only be installed indoors and are used for regulating the room temperature in a temperature range from +5°C to +35°C.

If the room thermostat's temperature sensor detects a drop in temperature, the heating system is switched on and it is then switched off again once the temperature setpoint is reached.

The room thermostat can be connected to a maximum of 16 receivers. The transmitter is connected to the receiver by a radio signal. The radio signal has a frequency of 868 MHz and a maximum range of 30 metres (depending on the premises).



## ROOM THERMOSTAT (TRANSMITTER)

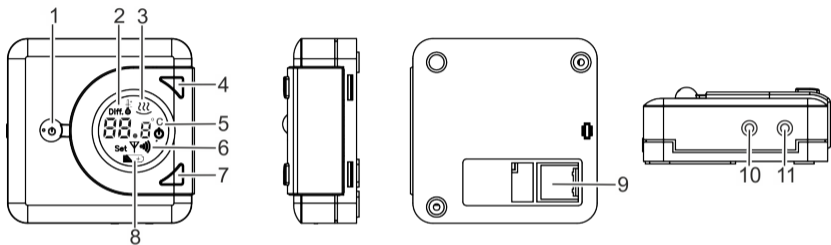


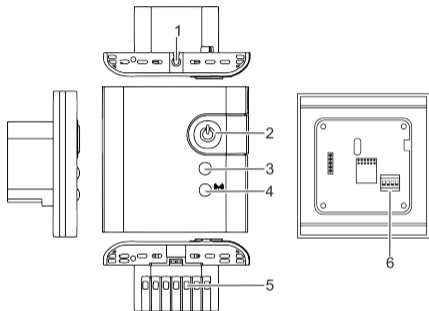
Fig. 1: Overview of room thermostat



- 1 Toggle key
- 2 Switching differential symbol
- 3 Heating symbol
- 4 Top button
- 5 Display for setpoint and current temperature
- 6 Radio communication
- 7 Bottom button
- 8 Battery symbol
- 9 Cable feed-through
- 10 Reset button
- 11 Radio communication button



## ACTUATOR (RECEIVER)



**Fig. 2: Overview of actuator (receiver) “RecUno/2”**





- 1 Screw connection**
- 2 ON/OFF button and manual switch (green)**
- 3 System ON/OFF LED (red)**
- 4 Radio communication LED (blue)**
- 5 Electrical connection**
- 6 DIP switch**



## Safety

### *Intended use*

- The room thermostat (transmitter) is used exclusively for regulating the room temperature and can only function in combination with the actuator (receiver).
- The room thermostat (transmitter) and the actuator (receiver) may only be installed indoors and are used for regulating the room temperature in a temperature range from +5°C to +35°C.

The intended use also includes compliance with all information specified in this manual. Any use other than the intended use is considered incorrect use.

### *Residual risks*



**WARNING!**

#### **Danger to life due to electric shock!**

Improper assembly and installation of the device can lead to life-threatening electrical voltages.

- Have assembly and connection performed by a qualified electrician only.



WARNING!

### **Risk of injury if batteries are handled incorrectly!**

Incorrect handling of batteries can result in a risk of batteries exploding or harmful liquids escaping from the batteries.

- Never damage or deform batteries.
- Never short-circuit the contacts (plus and minus poles) of the batteries.
- Keep batteries out of the reach of children. There is a risk of swallowing.
- Avoid skin contact with escaped liquid.

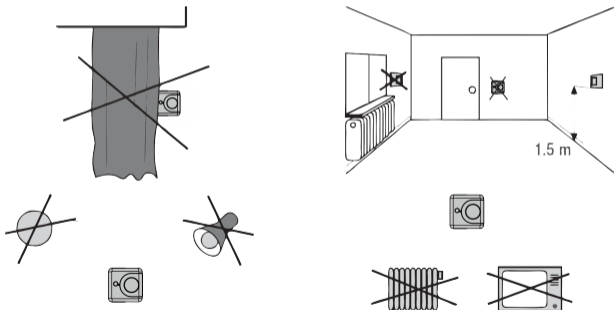
EN

## Installation

### Selecting an installation location

#### *Installation location*

In order to ensure fault-free measurement by the room thermostat, choose the right installation location.



**Fig. 3: Installation location requirements**

## Room thermostat (transmitter)

### INSTALLATION IN A FLUSH-MOUNTED SOCKET

#### Personal:

-  Qualified electrician

#### Installing the mounting plate

1. Attach the mounting plate to the flush-mounted socket with screws (3.5 x 25 mm) (Fig. 5).

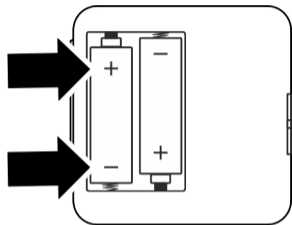


The arrow (Fig. 5/1) on the mounting plate should point upwards.

#### Removing the housing cover

2. Undo the screw on the device housing with the Phillips screwdriver and remove the housing cover.

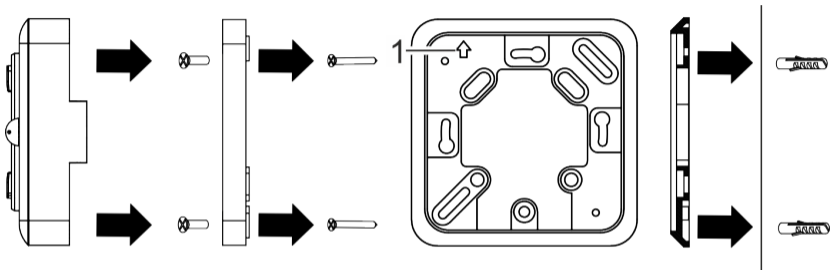
## Inserting the battery



**Fig. 4: Inserting the battery**

3. Insert the two alkaline batteries of type 1.5 V AA LR6 into the housing cover, ensuring the correct polarity (Fig. 4).

## Installing the housing base



**Fig. 5: Installation in a flush-mounted socket and on-wall mounting**

**Installation in a flush-mounted socket** without wall-plugs and with mounting plate  
**On-wall mounting** without mounting plate and with wall-plugs

- Attach the housing base of the device to the mounting plate with the screws (3 x 6 mm) (Fig. 5).



## Closing the housing

5. Place the housing cover on the housing base and tighten the screw on the device housing with the Phillips screwdriver.

## ON-WALL MOUNTING

### Personal:

-  Qualified electrician

### Removing the housing cover

1. Undo the screw on the device housing with the Phillips screwdriver and remove the housing cover.
2. Mark the hole pattern from the housing base onto the wall and drill holes at the points you marked (5 mm diameter and at least 25 mm deep).
3. Insert the wall-plugs provided into the holes.

### Installing the housing base

4. Fasten the housing base to the wall-plugs with the screws (3.5 x 25 mm) (Fig. 5).



### Inserting the battery

5. Insert the two alkaline batteries of type 1.5 V AA LR6 into the housing cover, ensuring the correct polarity (Fig. 4).

### Closing the housing

6. Place the housing cover on the housing base and tighten the screw on the device housing with the Phillips screwdriver.  
⇒ The device is now fully installed.


## SETTING THE HYSTERESIS

### *Selecting the hysteresis*

#### **Example**

The hysteresis can be set between  $\pm 0.2$  K, 0.4 K, 0.6 K, 0.8 K and 1 K (factory setting 0.4 K) (K = Kelvin). If, for example, the hysteresis is 1 K and the room thermostat is set to regulate to a temperature setpoint of 20°C, the room thermostat switches on at 19°C and switches off again at 20°C.

#### **Personal:**

-  Qualified electrician
1. To set the hysteresis, press and hold both the top button (Fig. 1/4) and the bottom button (Fig. 1/7) for five seconds.
    - ⇒ The display for the switching differential symbol (Fig. 1/2) lights up on the display.
  2. Press the top button (Fig. 1/4) to increase the hysteresis or the bottom button (Fig. 1/7) to decrease the hysteresis.

3. Once you have set the hysteresis, wait five seconds until the switching differential symbol stops flashing.
  - ⇒ The room thermostat only regulates once the temperature falls below the temperature set-point by the amount of the hysteresis that was just set.

## Actuator (receiver)

### INSTALLATION IN A FLUSH-MOUNTED SOCKET

#### Personal:

-  Qualified electrician

#### Removing the housing cover

1. Undo the screw connection on the device housing with the Phillips screwdriver and remove the housing.

#### Connecting

2. Strip the connection wires to a length of 8 mm (cross-section between 1 mm<sup>2</sup> and 2.5 mm<sup>2</sup>).
3. Insert the connection wires into the corresponding terminals (Fig. 2/6) in accordance with the wiring diagram (Fig. 7).



### **Installing the housing base**

4. Attach the housing base to the flush-mounted socket with screws (3.5 x 25 mm) (Fig. 8).

### **Closing the housing**

5. Snap the housing cover onto the housing base and tighten the screw on the device housing with the Phillips screwdriver.

## **ON-WALL MOUNTING**

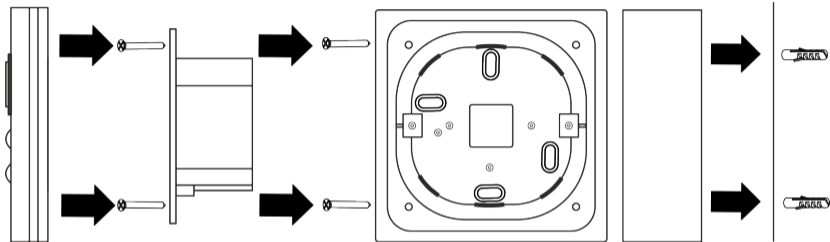
### **Personal:**

-  Qualified electrician

### **Preparing for installation**

1. Mark the hole pattern from the wall mounting housing onto the wall and drill holes at the points you marked (5 mm diameter and at least 25 mm deep).
2. Insert the wall-plugs provided into the holes.

## Assembling the actuator (receiver)



**Fig. 6: Installing the housing base on the wall mounting housing**

**Installation in a flush-mounted socket without wall-plugs and with wall mounting housing**  
**On-wall mounting without wall mounting housing and with wall-plugs**

3. Pull the wires through the wall mounting housing.
4. Fasten the wall mounting housing to the wall-plugs with the screws (3.5 x 25 mm) (Fig. 6).

## Removing the housing cover

5. Undo the screw on the device housing with the Phillips screwdriver.

6. Remove the housing cover.

### Setting the room code

7. In the housing cover, set the DIP switch (Fig. 2/6).



The same room code must be set on the transmitter and the receiver.

When setting the DIP switch position, note the room code table (Fig. 9).

### Connecting

8. Strip the connection wires to a length of 8 mm (cross-section between 1 mm<sup>2</sup> and 2.5 mm<sup>2</sup>).

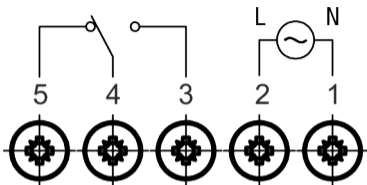
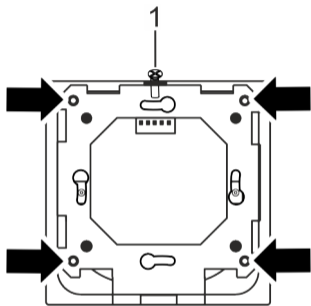


Fig. 7: Wiring diagram

- 1 Neutral conductor
  - 2 Live conductor
  - 3 COM (changeover contact, common conductor contact)
  - 4 NO (normally open contact)
  - 5 NC (normally closed contact)
9. Insert the connection wires into the corresponding terminals (Fig. 2/6) in accordance with the wiring diagram (Fig. 7).

## Installing the housing base



**Fig. 8: Aligning the housing base on the wall mounting housing (the screw (Fig. 8/1) at top)**

10. Align the housing base on the wall mounting housing with the screw (Fig. 8/1) at the top.
11. Attach the housing base of the device to the wall mounting housing with the screws (3 x 20 mm) (Fig. 6).



## Closing the housing

12. Snap the housing cover onto the housing base and tighten the screw on the device housing with the Phillips screwdriver.
  - ⇒ The device is now fully installed.



## Radio communication

### Preparing the radio communication

A = 00

B	00	01	02	03	04	05	06	07
C								
B	08	09	10	11	12	13	14	15
C								

Fig. 9: Room code table

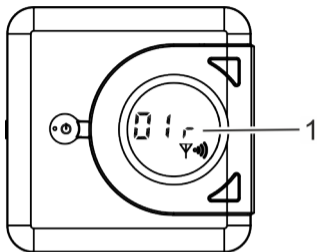


The room thermostat (transmitter) and each actuator (receiver) are connected by a radio signal. For the room thermostat and actuator to identify each other, the same code (room code) must be set on both devices.

You cannot set a house code on the DIP switch of the actuator (receiver), so the house code on the room thermostat must be set to the factory setting of 00 to establish a connection.

One DIP switch is installed in each actuator (receiver). This DIP switch has 4 switches and can switch to a maximum of 16 different positions. The position of the switch in the DIP switch depends on which room code you want. The room code table (Fig. 9) shows the room code with the associated DIP switch position.

When installing the actuator (receiver), you can freely select a room code between 00 and 16 and switch the DIP switch to this position.



**Fig. 10: Setting the room code**

The connection between the room code and actuator can only be established if the room code (Fig. 10/1) on the room thermostat matches the DIP switch position in the receiver.



## Establishing radio communication

### Personal:

- User

EN

### *Setting the room code on the room thermostat (transmitter)*

1. Press the radio communication button (Fig. 1/11) on the device.  
⇒ “00 H” flashes on the display (Fig. 1/5).



The house code must remain unchanged or it will not be possible to establish a connection to the actuator (receiver).

2. Press the top button (Fig. 1/4) to increase the value or the bottom button (Fig. 1/7) to decrease the value.
3. Press the radio communication button (Fig. 1/11) to save the house code and switch to the next display.  
⇒ “01 r” flashes on the display (Fig. 10/5).



The room code that can be set on the room thermostat is in the range 00 – 16 and must match the DIP switch setting on the actuator.

4. Press the top button (Fig. 1/4) to increase the value or the bottom button (Fig. 1/7) to decrease the value.
5. Press the radio communication button (Fig. 1/11) to save the room code or wait five seconds until the display switches to the current temperature.

#### *Setting up the DIP switch on the actuator (receiver)*

1. Press and hold the ON/OFF button (Fig. 2/2) for five seconds until the LED lights up green.
  - ⇒ The actuator (receiver) is connected to the room thermostat (transmitter) and the radio communication LED (Fig. 2/4) flashes blue.



If it is not possible to establish radio communication, the radio communication LED (Fig. 2/4) lights up blue.

The system ON/OFF LED (Fig. 2/3) lights up red when the actuator (receiver) activates the heating system.



## Operation

### Room thermostat (transmitter)

#### SETTING THE TEMPERATURE SETPOINT

##### Personal:

- User
1. Press the toggle key (Fig. 1/1) up or down to activate the heating system.  
⇒ The toggle key returns to its starting position.
  2. To set the temperature setpoint, press either the top button (Fig. 1/4) or the bottom button (Fig. 1/7) twice in quick succession.
  3. Press the top button (Fig. 1/4) to increase the temperature setpoint or the bottom button (Fig. 1/7) to decrease the temperature setpoint.



The temperature setpoint is increased or decreased by 0.2°C each time you press a button.





- Once you have set the temperature setpoint, wait five seconds until the setpoint stops flashing.
  - ⇒ The device activates the heating system and the room temperature is adjusted to the temperature setpoint.



Setting the temperature setpoint to a higher value does not make the room heat up more quickly. The heating rate is determined by the conditions in the heating system only.

EN

## PUTTING THE ROOM THERMOSTAT INTO STAND-BY MODE

### Personal:

- User
- Press the toggle key (Fig. 1/1) up or down to put the device in stand-by mode.
    - ⇒ The toggle key returns to its starting position.



### **Frost protection function**

The device keeps the room temperature at +5°C. The heating system is automatically switched on if the room temperature drops below +5°C.

## **Switching off the actuator (receiver)**

### **Personal:**

- User

### **Switching on/off**

1. Press and hold the manual switch (Fig. 2/2) for five seconds until the green LED lights up.
2. Press and hold the manual switch (Fig. 2/2) for five seconds until the green LED goes out.



## Manual operation

3.



In the event of faults or poor radio communication, you can operate using the manual switch (Fig. 2/2) only if radio communication has been interrupted.

EN

Press the manual switch (Fig. 2/2) briefly to switch ON/OFF.

⇒ The system ON/OFF LED lights up red.



## System status

### LED display

The colours of the LEDs indicate the status of the actuator (receiver).

LED	Colours	Status of receiver (receiver)
ON/OFF button and manual switch (Fig. 2/2)	Lit up green	Device is on.
ON/OFF button and manual switch (Fig. 2/2)	Not lit up	Device is off.
System ON/OFF LED (Fig. 2/3)	Lit up red	Consumer is on.
Radio communication LED (Fig. 2/4)	Flashing blue	Receiver is connected to the transmitter.
Radio communication LED (Fig. 2/4)	Lit up blue	Connection to transmitter failed.



## Disposal

### *Improper disposal*



#### ENVIRONMENT!

#### **Incorrect disposal presents an environmental danger.**

Incorrect disposal could result in environmental dangers.

- Electric scrap and electronic components must be disposed of correctly, i.e. the parts for disposal must be sorted into material groups.
- Batteries/rechargeable batteries (Directive 2006/66/EC) and electrical or electronic scrap must under no circumstances be disposed of with general waste. If in doubt, please obtain information about environmentally responsible disposal from specialist disposal companies.
- Disposal must be environmentally responsible and must comply with the current status of environmental protection, recycling and disposal technology.





Cette notice permet une utilisation sûre et efficace du thermostat d'ambiance « thermio essential H rf » (ci-après « appareil »). Cette notice est partie intégrante de l'appareil et doit être conservée dans un endroit accessible en permanence à toute personne utilisant l'appareil.

Cette notice permet une utilisation sûre et efficace de l'actionneur RecUno/2 (ci-après « appareil »). Cette notice est partie intégrante de l'appareil et doit être conservée dans un endroit accessible en permanence à toute personne utilisant l'appareil.

Cette notice doit être attentivement lue et comprise par toute personne utilisant l'appareil avant le début de tout travail. Le respect de toutes les consignes de sécurité et instructions de manipulation indiquées dans cette notice est une condition fondamentale d'un travail sécurisé. En outre, les prescriptions locales de prévention des accidents et les dispositions générales de sécurité s'appliquent au domaine d'utilisation de l'appareil.

### **Protection du droit d'auteur**

Cette notice est protégée par le droit d'auteur.



La cession de cette notice à un tiers, les reproductions de tout type et sous toute forme – y compris d'extraits – ainsi que l'utilisation et/ou la communication du contenu sont interdites sans autorisation écrite de Grässlin GmbH (ci après « fabricant ») sauf pour un usage interne. Toute infraction sera sanctionnée par des dommages et intérêts. Le fabricant se réserve le droit de faire valoir d'autres prétentions.

Le fabricant est propriétaire du droit d'auteur.

© Grässlin GmbH

Bundesstr. 36

78112 St. Georgen

ALLEMAGNE

### *Téléchargement*





Les informations suivantes sont disponibles sur [www.graesslin.de](http://www.graesslin.de) :

- Déclaration de conformité
- Notice à télécharger
- Caractéristiques techniques



	<b>Vue d'ensemble.....</b>	<b>83</b>
	Structure et fonctionnement.....	83
	Thermostat d'ambiance (émetteur).....	84
	Actionneur (récepteur).....	86
	<b>Sécurité.....</b>	<b>88</b>
	<b>Installation.....</b>	<b>90</b>
	Choix du lieu de montage.....	90
	Thermostat d'ambiance (émetteur).....	91
	Montage dans une boîte encastrée.....	91
	Montage en saillie.....	94
	Réglage de l'hystérésis.....	96
	Actionneur (récepteur).....	97
	Montage dans une boîte encastrée.....	97
	Montage en saillie.....	98



	<b>Connexion radio.....</b>	<b>104</b>
	Préparation de la connexion radio.....	104
	Établissement de la connexion radio.....	107
	<b>Utilisation.....</b>	<b>110</b>
	Thermostat d'ambiance (émetteur).....	110
	Réglage de la température de consigne.....	110
	Mise en mode veille du thermostat d'ambiance.....	112
	Désactivation de l'actionneur (récepteur).....	113
	<b>État du système.....</b>	<b>114</b>
	Affichage à LED.....	114
	<b>Élimination.....</b>	<b>115</b>



## Vue d'ensemble

### Structure et fonctionnement

#### *Description du fonctionnement*

La fonctionnalité n'est possible que si le thermostat d'ambiance (émetteur) est connecté à l'actionneur (récepteur). Le thermostat d'ambiance et l'actionneur ne sont montés que dans des locaux fermés et régulent dans une plage de température de +5 °C à +35 °C.

Lorsque le thermostat d'ambiance détecte une chute de température au moyen de la sonde de température, le système de chauffage est activé, puis, lorsque la température de consigne est atteinte, à nouveau désactivé.

Le thermostat d'ambiance peut être connecté à 16 récepteurs max. L'émetteur est connecté au récepteur via un signal radio. La fréquence du signal radio est de 868 MHz et dispose d'une portée de 30 mètres max. (en fonction des locaux).



## THERMOSTAT D'AMBIANCE (ÉMETTEUR)

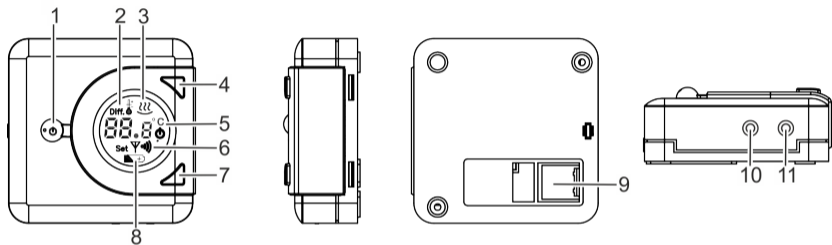


Fig. 1: Vue d'ensemble du thermostat d'ambiance



- 1 Interrupteur à bascule
- 2 Symbole de la différence de commutation
- 3 Symbole de chauffage
- 4 Touche haut
- 5 Affichage de la température de consigne et de la température actuelle
- 6 Connexion radio
- 7 Touche bas
- 8 Symbole de pile
- 9 Passe-câble
- 10 Touche de réinitialisation
- 11 Touche de connexion radio



## ACTIONNEUR (RÉCEPTEUR)

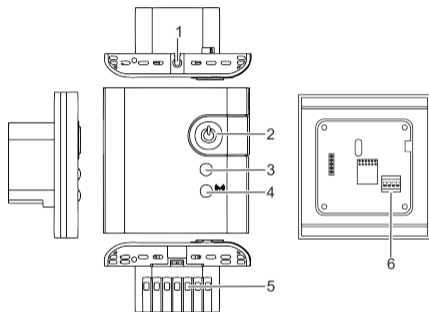


Fig. 2: Vue d'ensemble de l'actionneur (récepteur) « RecUno/2 »



- 1 **Raccord à vis**
- 2 **Touche MARCHÉ/ARRÊT et interrupteur manuel (vert)**
- 3 **LED système MARCHÉ/ARRÊT (rouge)**
- 4 **LED connexion radio (bleu)**
- 5 **Raccordement électrique**
- 6 **Commutateur DIP**



## Sécurité

### *Utilisation conforme*

- Le thermostat d'ambiance (émetteur) sert exclusivement à réguler la température ambiante et ne fonctionne qu'en combinaison avec l'actionneur (récepteur).
- Le thermostat d'ambiance (émetteur) et l'actionneur (récepteur) ne sont montés que dans des locaux fermés et régulent la température ambiante dans une plage de température de +5 °C à +35 °C.

Le respect de toutes les consignes de cette notice est essentiel à une utilisation conforme. Toute utilisation sortant du cadre de l'utilisation conforme ou différente de celle-ci est considérée comme une utilisation non conforme.





## Risques résiduels



AVERTISSEMENT !

### **Danger de mort par électrocution !**

Un montage et une installation non conformes de l'appareil peuvent provoquer des tensions électriques mortelles.

- Seul un électricien est habilité à effectuer le montage et le raccordement.



AVERTISSEMENT !

### **Risque de blessures en cas de manipulation incorrecte des piles !**

En cas de manipulation incorrecte des piles, les piles risquent d'exploser ou un liquide toxique risque de s'écouler des piles.

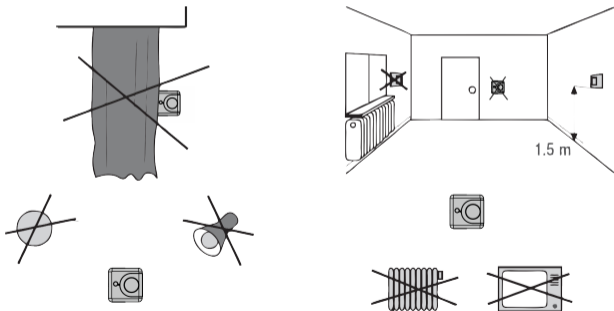
- Ne jamais endommager ou déformer les piles.
- Ne jamais court-circuiter les contacts (pôles positif et négatif) des piles.
- Conserver les piles hors de portée des enfants. Risque d'ingestion.
- Éviter de toucher le liquide écoulé.

## Installation

### Choix du lieu de montage

#### *Lieu de montage*

Choisir avec soin le lieu de montage pour ne pas fausser les mesures du thermostat d'ambiance.



**Fig. 3: Exigences relatives au lieu de montage**

## Thermostat d'ambiance (émetteur)

### MONTAGE DANS UNE BOÎTE ENCASTRÉE

#### Personal:

-  Électricien

#### Montage de la plaque de montage

1. Monter la plaque de montage avec les vis (3,5 x 25 mm) sur la boîte encastrée (Fig. 5).

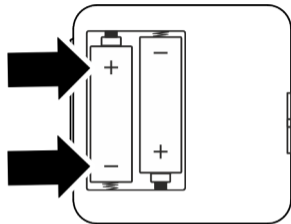


La flèche (Fig. 5/1) sur la plaque de montage doit pointer vers le haut.

#### Démontage du couvercle du boîtier

2. Desserrer la vis sur le boîtier de l'appareil avec le tournevis cruciforme et démonter le couvercle du boîtier.

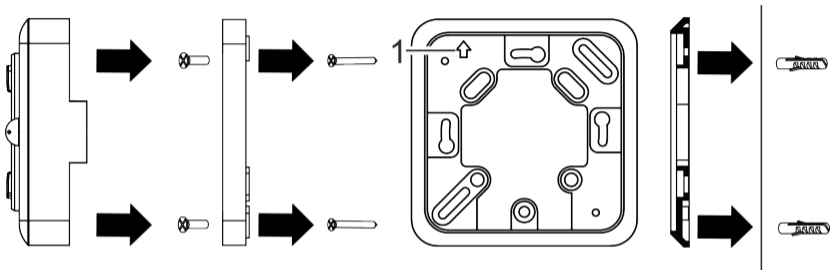
## Insertion des piles



**Fig. 4: Insertion des piles**

3. Insérer les 2 piles alcalines de type 1,5 V AA LR6 dans le couvercle du boîtier en respectant la polarité (Fig. 4).

## Montage du socle du boîtier



**Fig. 5: Montage dans une boîte encastrée et montage en saillie**

Montage dans une boîte encastrée sans chevilles avec plaque de montage  
 Montage en saillie sans plaque de montage avec chevilles

4. Monter le socle du boîtier de l'appareil sur la plaque de montage à l'aide des vis (3 x 6 mm) (Fig. 5).

## Fermeture du boîtier

5. Placer le couvercle du boîtier sur le socle du boîtier et visser à fond la vis sur le boîtier de l'appareil avec le tournevis cruciforme.

## MONTAGE EN SAILLIE

### Personal:

-  Électricien

### Démontage du couvercle du boîtier

1. Desserrer la vis sur le boîtier de l'appareil avec le tournevis cruciforme et démonter le couvercle du boîtier.
2. Reporter le gabarit des trous du socle du boîtier sur le mur et percer les trous aux positions marquées (diamètre 5 mm et profondeur 25 mm minimum).
3. Insérer les chevilles fournies dans les trous.

### Montage du socle du boîtier

4. Fixer le socle du boîtier aux chevilles à l'aide des vis (3,5 x 25 mm) (Fig. 5).

### **Insertion des piles**

5. Insérer les 2 piles alcalines de type 1,5 V AA LR6 dans le couvercle du boîtier en respectant la polarité (Fig. 4).

### **Fermeture du boîtier**

6. Placer le couvercle du boîtier sur le socle du boîtier et visser à fond la vis sur le boîtier de l'appareil avec le tournevis cruciforme.  
⇒ Le montage de l'appareil est terminé.


## RÉGLAGE DE L'HYSTÉRÉSIS

### *Sélection de l'hystérésis*

#### **Exemple**

L'hystérésis peut être réglée entre  $\pm 0,2$  K, 0,4 K, 0,6 K, 0,8 K et 1 K (réglage d'usine 0,4 K) (K = Kelvin). Si l'hystérésis est de 1 K p. ex. et que le thermostat d'ambiance doit réguler à une température de consigne de 20 °C, le thermostat d'ambiance est activé à 19 °C et désactivé à nouveau à 20 °C.

#### **Personal:**

-  Électricien
- 1. Maintenir appuyées simultanément la touche haut (Fig. 1/4) et la touche bas (Fig. 1/7) pendant 5 secondes pour régler l'hystérésis.
  - ⇒ Le symbole de la différence de commutation (Fig. 1/2) s'affiche à l'écran.
- 2. Appuyer sur la touche haut (Fig. 1/4) pour augmenter l'hystérésis ou sur la touche bas (Fig. 1/7) pour réduire l'hystérésis.



3. Lorsque l'hystérésis est réglée, attendre 5 secondes jusqu'à ce que le symbole de la différence de commutation cesse de clignoter.
  - ⇒ Le thermostat d'ambiance ne commence à réguler que lorsque la température actuelle est inférieure à la température de consigne moins l'hystérésis réglée.

## Actionneur (récepteur)

### MONTAGE DANS UNE BOÎTE ENCASTRÉE

#### Personal:

-  Électricien

#### Démontage du couvercle du boîtier

1. Desserrer le raccord à vis sur le boîtier de l'appareil avec le tournevis cruciforme et démonter le boîtier.

#### Raccordement

2. Dénuder les câbles de raccordement à partir de 8 mm (section entre 1 mm<sup>2</sup> et 2,5 mm<sup>2</sup>).
3. Insérer les câbles de raccordement dans les bornes de raccordement correspondantes (Fig. 2/6) suivant le schéma de raccordement (Fig. 7).

### Montage du socle du boîtier

4. Monter le socle du boîtier avec les vis (3,5 x 25 mm) sur la boîte encastrée (Fig. 8).

### Fermeture du boîtier

5. Encliqueter le couvercle du boîtier sur le socle du boîtier et serrer la vis sur le boîtier de l'appareil avec le tournevis cruciforme.

## MONTAGE EN SAILLIE

### Personal:

-  Électricien

### Préparation du montage

1. Reporter le gabarit des trous du boîtier pour montage mural sur le mur et percer les trous aux positions marquées (diamètre 5 mm et profondeur 25 mm minimum).
2. Insérer les chevilles fournies dans les trous.

## Montage de l'actionneur (récepteur)

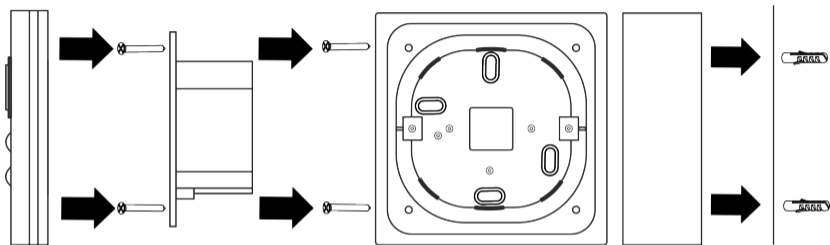


Fig. 6: Montage du socle du boîtier sur le boîtier pour montage mural

Montage dans une boîte encastrée sans chevilles avec boîtier pour montage mural  
 Montage en saillie sans boîtier pour montage mural avec chevilles

3. Tirer les câbles à travers le boîtier pour montage mural.
4. Fixer le boîtier pour montage mural aux chevilles à l'aide des vis (3,5 x 25 mm) (Fig. 6).

## Démontage du couvercle du boîtier

5. Desserrer la vis sur le boîtier de l'appareil avec le tournevis cruciforme.

- Démonter le couvercle du boîtier.

### Réglage du code du local

- Régler le commutateur DIP (Fig. 2/6) dans le couvercle du boîtier.



Le même code de local doit être réglé sur l'émetteur et sur le récepteur.

Pour le réglage de la position du commutateur DIP, se référer au tableau des codes des locaux (Fig. 9).

### Raccordement

- Dénuder les câbles de raccordement à partir de 8 mm (section entre 1 mm<sup>2</sup> et 2,5 mm<sup>2</sup>).

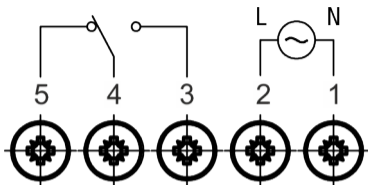
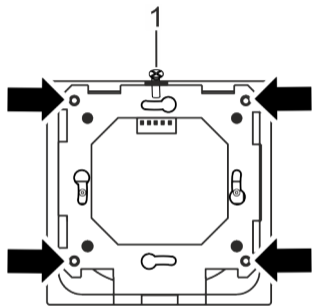


Fig. 7: Schéma de raccordement

- 1 Conducteur neutre
  - 2 Phase
  - 3 COM (contact inverseur, contact conducteur commun)
  - 4 NO (contact de travail, contact normalement ouvert)
  - 5 NC (contact rupteur, contact normalement fermé)
9. Insérer les câbles de raccordement dans les bornes de raccordement correspondantes (Fig. 2/6) suivant le schéma de raccordement (Fig. 7).

## Montage du socle du boîtier



**Fig. 8: Aligement du socle du boîtier sur le boîtier pour montage mural (vis (Fig. 8/1) vers le haut)**

10. Aligner le socle du boîtier avec la vis (Fig. 8/1) vers le haut sur le boîtier pour montage mural.
11. Monter le socle du boîtier de l'appareil sur le boîtier pour montage mural à l'aide des vis (3 x 20 mm) (Fig. 6).

## Fermeture du boîtier

12. Encliqueter le couvercle du boîtier sur le socle du boîtier et serrer la vis sur le boîtier de l'appareil avec le tournevis cruciforme.
  - ⇒ Le montage de l'appareil est terminé.



## Connexion radio

### Préparation de la connexion radio

A = 00

B	00	01	02	03	04	05	06	07
C								
B	08	09	10	11	12	13	14	15
C								

Fig. 9: Tableau des codes des locaux



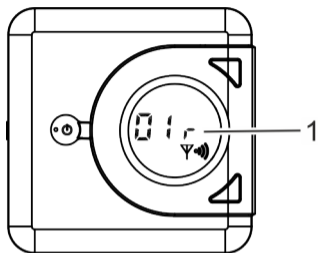


Le thermostat d'ambiance (émetteur) et l'actionneur correspondant (récepteur) sont connectés par un signal radio. Afin que le thermostat d'ambiance et l'actionneur se trouvent, il faut régler le même code (code du local) sur les deux appareils.

Il n'est pas possible de régler le code de la maison sur le commutateur DIP de l'actionneur (récepteur), il faut donc régler le code de la maison sur le thermostat d'ambiance avec le réglage d'usine 00 pour établir une connexion.

Chaque actionneur (récepteur) comporte un commutateur DIP. Ce commutateur DIP dispose de 4 interrupteurs et peut être commuté sur 16 positions différentes maximum. La position des interrupteurs du commutateur DIP dépend du code du local souhaité. Le code du local et la position correspondante du commutateur DIP sont représentés dans le tableau des codes de locaux (Fig. 9).

Lors de l'installation de l'actionneur (récepteur), le code du local est choisi librement entre 00 et 16 et le commutateur DIP est commuté dans cette position.



**Fig. 10: Réglage du code du local**

La connexion entre le thermostat d'ambiance et l'actionneur ne peut être établie que si le code du local (Fig. 10/1) sur le thermostat d'ambiance correspond à la position du commutateur DIP dans le récepteur.



## Établissement de la connexion radio

### Personal:

- Utilisateur

FR

### *Réglage du code du local sur le thermostat d'ambiance (émetteur)*

1. Appuyer sur la touche de connexion radio (Fig. 1/11) de l'appareil.

⇒ « 00 H » clignote sur l'affichage (Fig. 1/5).



Le code de la maison doit rester inchangé sans quoi il ne sera pas possible d'établir une connexion avec l'actionneur (récepteur).

2. Appuyer sur la touche haut (Fig. 1/4) pour augmenter la valeur ou sur la touche bas (Fig. 1/7) pour réduire la valeur.
3. Appuyer sur la touche de connexion radio (Fig. 1/11) pour enregistrer le code de la maison et accéder au prochain affichage.  
⇒ « 01 r » clignote sur l'affichage (Fig. 10/5).



Le code du local réglable sur le thermostat d'ambiance est compris entre 00 et 16 et doit correspondre au réglage du commutateur DIP sur l'actionneur.

4. Appuyer sur la touche haut (Fig. 1/4) pour augmenter la valeur ou sur la touche bas (Fig. 1/7) pour réduire la valeur.
5. Appuyer sur la touche de connexion radio (Fig. 1/11) pour enregistrer le code du local ou attendre 5 secondes jusqu'à ce que l'affichage passe à la température actuelle.

#### *Réglage du commutateur DIP sur l'actionneur (récepteur)*

1. Maintenir appuyée la touche MARCHE/ARRÊT (Fig. 2/2) pendant 5 secondes jusqu'à ce que la LED verte s'allume.
  - ⇒ L'actionneur (récepteur) est connecté au thermostat d'ambiance (émetteur) et la LED de connexion radio (Fig. 2/4) clignote en bleu.



Si la connexion radio n'a pas pu être établie, la LED de connexion radio (Fig. 2/4) est allumée en bleu.

La LED du système MARCHÉ/ARRÊT (Fig. 2/3) est allumée en rouge lorsque l'actionneur (récepteur) commande le système de chauffage.



## Utilisation

### Thermostat d'ambiance (émetteur)

#### RÉGLAGE DE LA TEMPÉRATURE DE CONSIGNE

##### Personal:

- Utilisateur
1. Appuyer sur l'interrupteur à bascule (Fig. 1/1) vers le haut ou vers le bas pour activer le système de chauffage.  
⇒ L'interrupteur à bascule revient en position initiale.
  2. Appuyer 2 fois rapidement sur la touche haut (Fig. 1/4) ou la touche bas (Fig. 1/7) pour régler la température de consigne.
  3. Appuyer sur la touche haut (Fig. 1/4) pour augmenter la température de consigne ou sur la touche bas (Fig. 1/7) pour réduire la température de consigne.



La température de consigne est augmentée ou réduite de 0,2 °C à chaque pression de touche.

4. Lorsque la température de consigne est réglée, attendre 5 secondes jusqu'à ce que la valeur de consigne cesse de clignoter.
- ⇒ L'appareil active le système de chauffage et la température ambiante est réglée selon la température de consigne réglée.



Le réglage de la température de consigne sur une valeur supérieure n'accélère pas le réchauffement du local. La vitesse de réchauffement ne dépend que des conditions dans le système de chauffage.



## MISE EN MODE VEILLE DU THERMOSTAT D'AMBIANCE

### Personal:

- Utilisateur
1. Appuyer sur l'interrupteur à bascule (Fig. 1/1) vers le haut ou vers le bas pour mettre l'appareil en mode veille.
    - ⇒ L'interrupteur à bascule revient en position initiale.



### Fonction antigel

L'appareil maintient la température ambiante à + 5 °C. Le système de chauffage est automatique activé lorsque la température ambiante passe en dessous de + 5 °C.





## Désactivation de l'actionneur (récepteur)

### Personnel:

- Utilisateur

### Mise en marche/à l'arrêt

1. Maintenir appuyé l'interrupteur manuel (Fig. 2/2) pendant 5 secondes jusqu'à ce que la LED verte s'allume.
2. Maintenir appuyé l'interrupteur manuel (Fig. 2/2) pendant 5 secondes jusqu'à ce que la LED verte s'éteigne.

### Commande manuelle

3.



En cas d'interférences ou de mauvaise connexion radio, il est possible d'effectuer la commande au moyen de l'interrupteur manuel (Fig. 2/2) uniquement si la connexion radio a été interrompue.

Appuyer brièvement sur l'interrupteur manuel (Fig. 2/2) pour commuter sur MARCHE/ARRÊT.

⇒ La LED de système MARCHE/ARRÊT s'allume en rouge.



## État du système

### Affichage à LED

L'état de l'actionneur (récepteur) peut être lu au moyen des couleurs des LED.

LED	Couleurs	État de l'actionneur (récepteur)
Touche MARCHE/ARRÊT et interrupteur manuel (Fig. 2/2)	s'allume en vert	L'appareil est allumé.
Touche MARCHE/ARRÊT et interrupteur manuel (Fig. 2/2)	ne s'allume pas	L'appareil est éteint.
LED du système MARCHE/ARRÊT (Fig. 2/3)	s'allume en rouge	Le consommateur est allumé.
LED de connexion radio (Fig. 2/4)	clignote en bleu	Le récepteur est connecté à l'émetteur.
LED de connexion radio (Fig. 2/4)	s'allume en bleu	Échec de la connexion avec l'émetteur.



# Élimination

## Élimination non conforme



### ENVIRONNEMENT !

#### Risque pour l'environnement en cas d'élimination incorrecte !

Risque pour l'environnement en cas d'élimination incorrecte !

- Éliminer les déchets électroniques et les composants électroniques de manière adéquate, c'est-à-dire selon les groupes de matériaux des composants à éliminer.
- Ne jamais éliminer les piles/batteries (directive 2006/66/CE) et les déchets électroniques avec les ordures ménagères. En cas de doute, consulter les entreprises spécialisées dans l'élimination des déchets.
- De manière générale, éliminer les déchets conformément aux normes de protection de l'environnement, de recyclage et d'élimination des déchets en vigueur.





Il presente manuale permette un utilizzo sicuro ed efficiente del termostato ambiente "thermio essential H rf" (di seguito "apparecchio"). Il presente manuale costituisce parte integrante dell'apparecchio e deve essere conservato in modo da risultare accessibile in qualsiasi momento a chiunque utilizzi l'apparecchio.

Il presente manuale permette un utilizzo sicuro ed efficiente dell'"attuatore RecUno/2" (di seguito "apparecchio"). Il presente manuale costituisce parte integrante dell'apparecchio e deve essere conservato in modo da risultare accessibile in qualsiasi momento a chiunque utilizzi l'apparecchio.

Chiunque utilizzi l'apparecchio deve aver letto per intero e compreso il presente manuale prima di iniziare qualsiasi lavoro. Il presupposto per un lavoro sicuro è rappresentato dal rispetto di tutte le avvertenze di sicurezza riportate e delle istruzioni operative del presente manuale. Vigono inoltre le norme antinfortunistiche locali e le disposizioni di sicurezza generali per l'ambito di impiego dell'apparecchio.

### **Tutela del diritto d'autore**

Il presente manuale è protetto dal diritto d'autore.



La cessione del presente manuale a terzi, le riproduzioni di qualsiasi tipo e forma (anche parziali) e lo sfruttamento e/o la divulgazione del relativo contenuto non sono consentiti senza il consenso scritto di Grässlin GmbH (di seguito “produttore”), se non per uso interno. Le contravvenzioni obbligano al risarcimento dei danni. Il produttore si riserva il diritto di far valere ulteriori diritti.

Il diritto d'autore è detenuto dal produttore.

© Grässlin GmbH

Bundesstr. 36

78112 St. Georgen

GERMANIA





### *Download*

Le seguenti informazioni si trovano su [www.graesslin.de](http://www.graesslin.de):

- Dichiarazione di conformità
- Istruzioni per il download
- Dati tecnici

	<b>Panoramica.....</b>	<b>121</b>
	Struttura e funzionamento.....	121
	Termostato ambiente (trasmettitore).....	122
	Attuatore (ricevitore).....	124
	<b>Sicurezza.....</b>	<b>126</b>
	<b>Installazione.....</b>	<b>128</b>
	Selezione del luogo di installazione.....	128
	Termostato ambiente (trasmettitore).....	130
	Montaggio su scatola sotto intonaco.....	130
	Montaggio sopra intonaco.....	133
	Impostazione dell'isteresi.....	135
	Attuatore (ricevitore).....	136
	Montaggio su scatola sotto intonaco.....	136
	Montaggio sopra intonaco.....	137



	<b>Radiocollegamento.....</b>	<b>143</b>
	Preparazione del radiocollegamento.....	143
	Instaurazione del radiocollegamento.....	146
	<b>Comando.....</b>	<b>148</b>
	Termostato ambiente (trasmettitore).....	148
	Impostazione della temperatura desiderata.....	148
	Messa in stand-by del termostato ambiente.....	150
	Spegnimento dell'attuatore (ricevitore).....	151
	<b>Stato del sistema.....</b>	<b>152</b>
	Campo dei LED.....	152
	<b>Smaltimento.....</b>	<b>153</b>





## Panoramica

### Struttura e funzionamento

#### *Descrizione del funzionamento*

La funzionalità sussiste solo quando il termostato ambiente (trasmettitore) è collegato all'attuatore (ricevitore). Il termostato ambiente e l'attuatore vengono montati esclusivamente in ambienti chiusi e regolano in un range termico compreso tra +5 °C e +35 °C.

Quando il termostato ambiente rileva un calo di temperatura tramite il sensore termico, il sistema di riscaldamento viene acceso e spento di nuovo al raggiungimento della temperatura desiderata.

Il termostato ambiente può essere collegato a un massimo di 16 ricevitori. Il trasmettitore è collegato al ricevitore per mezzo di un radiosegnale. La frequenza del radiosegnale è di 868 MHz e ha una portata massima di 30 metri (a seconda degli ambienti).



## TERMOSTATO AMBIENTE (TRASMETTITORE)

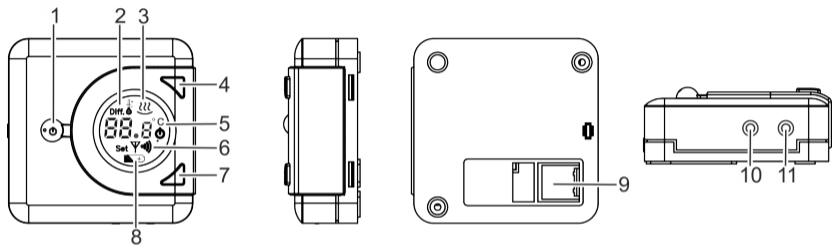


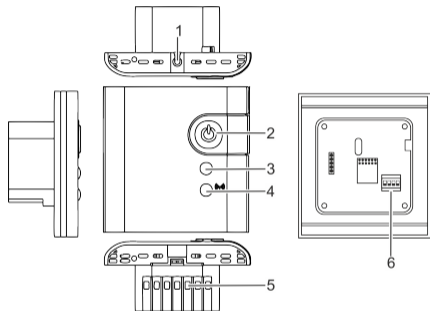
Fig. 1: Panoramica termostato ambiente



- 1 **Tasto basculante**
- 2 **Simbolo Differenziale di commutazione**
- 3 **Simbolo Riscaldamento**
- 4 **Tasto Su**
- 5 **Campo della temperatura desiderata ed effettiva**
- 6 **Radiocollegamento**
- 7 **Tasto Giù**
- 8 **Simbolo Batteria**
- 9 **Passaggio per cavi**
- 10 **Tasto Reset**
- 11 **Tasto Radiocollegamento**



## ATTUATORE (RICEVITORE)



**Fig. 2: Panoramica attuatore (ricevitore) "RecUno/2"**



- 1 **Vite**
- 2 **Tasto ON/OFF e interruttore manuale (verde)**
- 3 **LED di sistema ON/OFF (rosso)**
- 4 **LED radiocollegamento (blu)**
- 5 **Allacciamento elettrico**
- 6 **DIP switch**



## Sicurezza

### *Utilizzo conforme alla destinazione d'uso*

- Il termostato ambiente (trasmettitore) serve esclusivamente a regolare la temperatura ambiente e funziona solo unitamente all'attuatore (ricevitore).
- Il termostato ambiente (trasmettitore) e l'attuatore (ricevitore) vengono montati esclusivamente in ambienti chiusi e regolano la temperatura ambiente in un range termico compreso tra +5 °C e +35 °C.

Nell'utilizzo conforme alla destinazione d'uso rientra anche il rispetto di tutte le indicazioni del presente manuale. Qualsiasi uso che esuli dall'utilizzo conforme alla destinazione d'uso o di altro tipo è considerato uso errato.



## Rischi residui



AVVERTIMENTO!

### **Pericolo di morte per folgorazione!**

Un montaggio e un'installazione inadeguati dell'apparecchio possono provocare tensioni elettriche pericolose per l'incolumità.

- Far eseguire il montaggio e l'allacciamento esclusivamente a elettrotecnici.



AVVERTIMENTO!

### **Pericolo di lesioni per gestione scorretta delle batterie!**

In caso di gestione scorretta delle batterie sussiste il pericolo di esplosione delle batterie o di fuoriuscita dalle stesse di liquidi dannosi per la salute.

- Non danneggiare né deformare mai le batterie.
- Non cortocircuitare mai i contatti (polo positivo e negativo) delle batterie.
- Conservare le batterie fuori dalla portata dei bambini. Sussiste il pericolo di ingestione.
- Evitare il contatto della pelle con il liquido fuoriuscito.



## Installazione

### Selezione del luogo di installazione

#### *Luogo di installazione*

Per garantire una misurazione senza errori da parte del termostato ambiente, scegliere un luogo di installazione adatto.



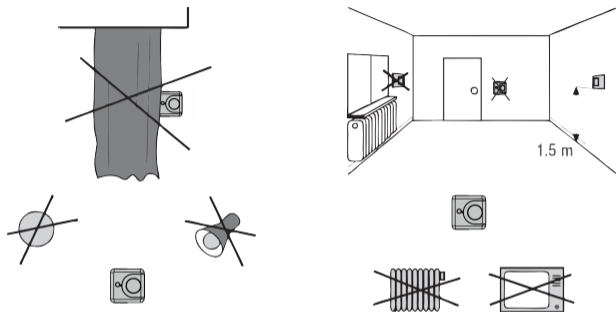


Fig. 3: Requisiti per il luogo di installazione

## Termostato ambiente (trasmettitore)

### MONTAGGIO SU SCATOLA SOTTO INTONACO

#### Personal:

-  Elettrotecnico

#### Montaggio della piastra di montaggio

1. Montare la piastra di montaggio sulla scatola sotto intonaco con le viti (3,5 x 25 mm) (Fig. 5).

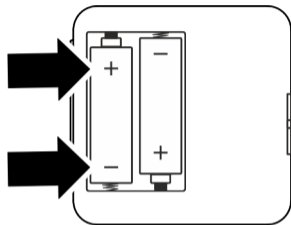


La freccia (Fig. 5/1) sulla piastra di montaggio dev'essere rivolta verso l'alto.

#### Smontaggio della mascherina dell'alloggiamento

2. Allentare la vite dell'alloggiamento dell'apparecchio con il giravite a croce e smontare la mascherina dell'alloggiamento.

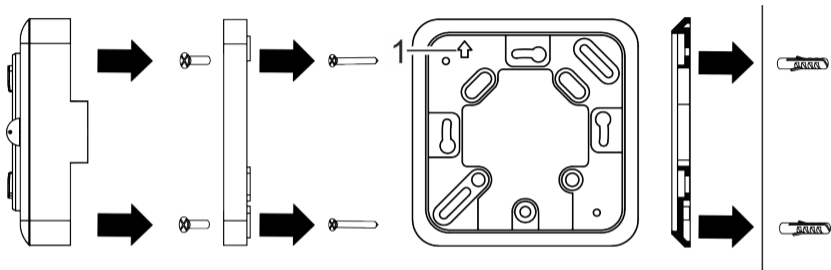
## Inserimento della batteria



**Fig. 4: Inserimento della batteria**

3. Inserire le 2 batterie alcaline di tipo 1,5 V AA LR6 nella mascherina dell'alloggiamento con la giusta polarità (Fig. 4).

## Montaggio della base dell'alloggiamento



**Fig. 5: Montaggio su scatola sotto intonaco e montaggio sopra intonaco**

**Montaggio su scatola sotto intonaco**    senza tasselli con piastra di montaggio  
**Montaggio sopra intonaco**                senza piastra di montaggio con tasselli

4. Montare la base dell'alloggiamento dell'apparecchio sulla piastra di montaggio con le viti (3 x 6 mm) (Fig. 5).

## Chiusura dell'alloggiamento

5. Posizionare la mascherina dell'alloggiamento sulla base dell'alloggiamento e serrare la vite dell'alloggiamento dell'apparecchio con il giravite a croce.

## MONTAGGIO SOPRA INTONACO

### Personal:

-  Elettrotecnico

### Smontaggio della mascherina dell'alloggiamento

1. Allentare la vite dell'alloggiamento dell'apparecchio con il giravite a croce e smontare la mascherina dell'alloggiamento.
2. Trasferire sulla parete lo schema di foratura della base dell'alloggiamento ed eseguire i fori nei punti segnati (diametro: 5 mm, profondità minima: 25 mm).
3. Inserire nei fori i tasselli da parete in dotazione.

### Montaggio della base dell'alloggiamento

4. Fissare la base dell'alloggiamento ai tasselli da parete con le viti (3,5 x 25 mm) (Fig. 5).

### **Inserimento della batteria**

5. Inserire le 2 batterie alcaline di tipo 1,5 V AA LR6 nella mascherina dell'alloggiamento con la giusta polarità (Fig. 4).

### **Chiusura dell'alloggiamento**

6. Posizionare la mascherina dell'alloggiamento sulla base dell'alloggiamento e serrare la vite dell'alloggiamento dell'apparecchio con il giravite a croce.  
⇒ Il montaggio dell'apparecchio è terminato.


## IMPOSTAZIONE DELL'ISTERESI

### *Selezione dell'isteresi*

#### **Esempio**

L'isteresi può essere impostata tra  $\pm 0,2$  K, 0,4 K, 0,6 K, 0,8 K e 1 K (impostazione di fabbrica 0,4 K) (K = Kelvin). Quando, ad esempio, l'isteresi è 1 K e il termostato ambiente deve ottenere una temperatura desiderata di 20 °C, il termostato ambiente si accende a 19 °C e si spegne nuovamente a 20 °C.

#### **Personal:**

-  Elettrotecnico
1. Per impostare l'isteresi tenere premuti contemporaneamente per 5 secondi i tasti Su (Fig. 1/4) e Giù (Fig. 1/7).  
⇒ Il campo del simbolo Differenziale di commutazione (Fig. 1/2) si accende sul display.
  2. Per aumentare l'isteresi, premere il tasto Su (Fig. 1/4) o, per ridurla, il tasto Giù (Fig. 1/7).
  3. Quando l'isteresi è stata impostata, attendere 5 secondi fino a quando il simbolo Differenziale di commutazione non smette di lampeggiare.

- ⇒ Il termostato ambiente inizia a regolare solo quando la temperatura scende al di sotto della temperatura desiderata nella misura dell'isteresi appena impostata.

## Attuatore (ricevitore)

### MONTAGGIO SU SCATOLA SOTTO INTONACO

#### Personal:

-  Elettrotecnico

#### Smontaggio della mascherina dell'alloggiamento

1. Allentare la vite dell'alloggiamento dell'apparecchio con il giravite a croce e smontare la mascherina dell'alloggiamento.

#### Allacciamento

2. Isolare i cavi di collegamento a partire da 8 mm (sezione tra 1 mm<sup>2</sup> e 2,5 mm<sup>2</sup>).
3. Seguendo lo schema di allacciamento (Fig. 7), inserire i cavi di collegamento nei morsetti di collegamento corrispondenti (Fig. 2/6).



### Montaggio della base dell'alloggiamento

4. Montare la base dell'alloggiamento sulla scatola sotto intonaco con le viti (3,5 x 25 mm) (Fig. 8).

### Chiusura dell'alloggiamento

5. Posizionare la mascherina dell'alloggiamento sulla base dell'alloggiamento e serrare la vite dell'alloggiamento dell'apparecchio con il giravite a croce.

## MONTAGGIO SOPRA INTONACO

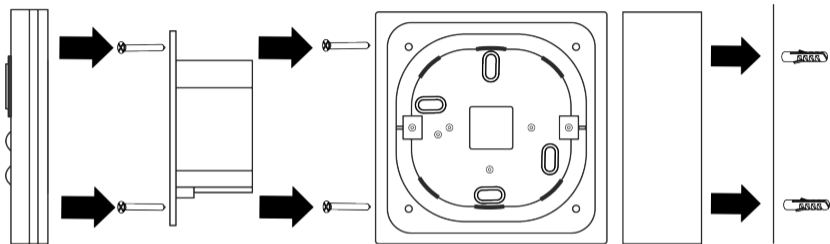
### Personal:

-  Elettrotecnico

### Preparazione del montaggio

1. Trasferire sulla parete lo schema di foratura dell'alloggiamento per montaggio a parete e praticare i fori nei punti segnati (diametro: 5 mm, profondità minima: 25 mm).
2. Inserire nei fori i tasselli da parete in dotazione.

## Montaggio dell'attuatore (ricevitore)



**Fig. 6: Montaggio della base dell'alloggiamento sull'alloggiamento per montaggio a parete**

**Montaggio su scatola sotto intonaco**    **senza tasselli con alloggiamento per montaggio a parete**  
**Montaggio sopra intonaco**            **senza alloggiamento per montaggio a parete con tasselli**

3. Far passare i cavi attraverso l'alloggiamento per montaggio a parete.
4. Fissare l'alloggiamento per montaggio a parete ai tasselli da parete con le viti (3,5 x 25 mm) (Fig. 6).

### Smontaggio della mascherina dell'alloggiamento

5. Allentare la vite dell'alloggiamento dell'apparecchio con il giravite a croce.
6. Smontare la mascherina dell'alloggiamento.

### Impostazione del codice ambiente

7. Impostare il DIP switch nella mascherina dell'alloggiamento (Fig. 2/6).



Sul trasmettitore e sul ricevitore deve essere impostato lo stesso codice ambiente.

Per impostare la posizione del DIP switch, consultare la tabella dei codici ambiente (Fig. 9).

### Allacciamento

8. Isolare i cavi di collegamento a partire da 8 mm (sezione tra 1 mm<sup>2</sup> e 2,5 mm<sup>2</sup>).

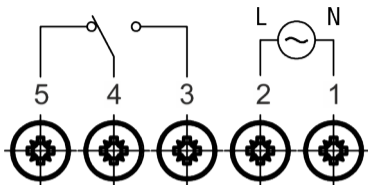
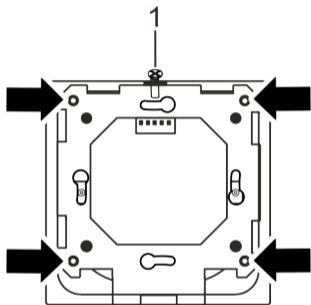


Fig. 7: Schema di allacciamento

- 1 Conduttore di neutro
- 2 Fase
- 3 COM (contatto di commutazione, contatto conduttore comune)
- 4 NO (contatto di funzionamento, contatto di chiusura)
- 5 NC (contatto di riposo, contatto di apertura)

9. Seguendo lo schema di allacciamento (Fig. 7), inserire i cavi di collegamento nei morsetti di collegamento corrispondenti (Fig. 2/6).

## Montaggio della base dell'alloggiamento



**Fig. 8: Allineamento della base dell'alloggiamento sull'alloggiamento per montaggio a parete (vite (Fig. 8/1) verso l'alto)**

10. Allineare la base dell'alloggiamento sull'alloggiamento per montaggio a parete con la vite (Fig. 8/1) verso l'alto.

11. Montare la base dell'alloggiamento dell'apparecchio sull'alloggiamento per montaggio a parete con le viti (3 x 20 mm) (Fig. 6).

### **Chiusura dell'alloggiamento**

12. Posizionare la mascherina dell'alloggiamento sulla base dell'alloggiamento e serrare la vite dell'alloggiamento dell'apparecchio con il giravite a croce.  
⇒ Il montaggio dell'apparecchio è terminato.



## Radiocollegamento

### Preparazione del radiocollegamento

A = 00

B	00	01	02	03	04	05	06	07
C								
B	08	09	10	11	12	13	14	15
C								

Fig. 9: Tabella dei codici ambiente



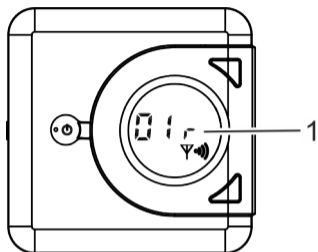
Il termostato ambiente (trasmettitore) e il relativo attuatore (ricevitore) sono collegati attraverso un radio-segnale. Affinché il termostato ambiente e l'attuatore si trovino, su entrambi gli apparecchi deve essere impostato lo stesso codice (codice ambiente).

Sul DIP switch dell'attuatore (ricevitore) non può essere impostato nessun codice casa; pertanto il codice casa sul termostato ambiente deve essere impostato sull'impostazione di fabbrica 00 per stabilire un collegamento.

In ogni attuatore (ricevitore) è integrato un DIP switch. Questo DIP switch dispone di 4 interruttori e può essere commutato su un massimo di 16 posizioni diverse. La posizione degli interruttori del DIP switch dipende dal codice ambiente desiderato. Nella tabella dei codici ambiente (Fig. 9) è rappresentato il codice ambiente con la relativa posizione del DIP switch.

Durante l'installazione dell'attuatore (ricevitore) il codice ambiente viene scelto liberamente tra 00 e 16 e il DIP switch viene commutato in quella posizione.





IT

**Fig. 10: Impostazione del codice ambiente**

Il collegamento tra il termostato ambiente e l'attuatore può essere stabilito solo se il codice ambiente (Fig. 10/1) sul termostato ambiente combacia con la posizione del DIP switch nel ricevitore.



## Instaurazione del radiocollegamento

### Personal:

- Utente

### *Impostazione del codice ambiente sul termostato ambiente (trasmettitore)*

1. Premere il tasto Radiocollegamento (Fig. 1/11) sull'apparecchio.

⇒ Sul display lampeggia "00 H" (Fig. 1/5).



Il codice casa deve rimanere inalterato, altrimenti non è possibile stabilire una connessione con l'attuatore (ricevitore).

2. Per aumentare il valore, premere il tasto Su (Fig. 1/4) o, per ridurlo, il tasto Giù (Fig. 1/7).
3. Premere il tasto Radiocollegamento (Fig. 1/11) per salvare il codice casa e passare alla visualizzazione successiva.  
⇒ Sul display lampeggia "01 r" (Fig. 10/5).



Il codice ambiente impostabile sul termostato ambiente è compreso in un range tra 00 e 16 e deve combaciare con l'impostazione del DIP switch dell'attuatore.

4. Per aumentare il valore, premere il tasto Su (Fig. 1/4) o, per ridurlo, il tasto Giù (Fig. 1/7).
5. Per salvare il codice ambiente, premere il tasto Radiocollegamento (Fig. 1/11) o attendere 5 secondi finché non viene visualizzata la temperatura effettiva.

#### *Impostazione del DIP switch sull'attuatore (ricevitore)*

1. Tenere premuto per 5 secondi il tasto ON/OFF (Fig. 2/2) finché non si illumina il LED verde.  
⇒ L'attuatore (ricevitore) viene collegato con il termostato ambiente (trasmettitore) e il LED del radiocollegamento (Fig. 2/4) blu lampeggia.



Se non è possibile stabilire il radiocollegamento, si accende il LED del radiocollegamento (Fig. 2/4) blu.

Il LED di sistema ON/OFF (Fig. 2/3) rosso si accende quando l'attuatore (ricevitore) attiva il sistema di riscaldamento.



## Comando

### Termostato ambiente (trasmettitore)

#### IMPOSTAZIONE DELLA TEMPERATURA DESIDERATA

##### Personal:

- Utente
1. Per attivare il sistema di riscaldamento, premere il tasto basculante (Fig. 1/1) verso l'alto o verso il basso.  
⇒ Il tasto basculante torna nella posizione di partenza.
  2. Per impostare la temperatura desiderata, premere brevemente per 2 volte consecutive il tasto Su (Fig. 1/4) o il tasto Giù (Fig. 1/7).
  3. Per aumentare la temperatura desiderata, premere il tasto Su (Fig. 1/4) o, per ridurla, il tasto Giù (Fig. 1/7).



La temperatura desiderata viene aumentata o ridotta di 0,2 °C a ogni pressione del tasto.

4. Quando la temperatura desiderata è stata impostata, attendere 5 secondi, fino a quando il simbolo del valore desiderato non smette di lampeggiare.
- ⇒ L'apparecchio attiva il sistema di riscaldamento e la temperatura ambiente viene regolata sulla temperatura desiderata impostata.



L'impostazione della temperatura desiderata su un valore superiore non accelera il riscaldamento dell'ambiente. La velocità di riscaldamento è determinata esclusivamente dalle condizioni impostate nel sistema di riscaldamento.



## MESSA IN STAND-BY DEL TERMOSTATO AMBIENTE

### Personal:

- Utente
1. Per mettere in stand-by l'apparecchio premere il tasto basculante (Fig. 1/1) verso l'alto o verso il basso.  
⇒ Il tasto basculante torna nella posizione di partenza.



### Funzione antigelo

L'apparecchio mantiene la temperatura ambiente su + 5 °C. Il sistema di riscaldamento viene acceso automaticamente quando la temperatura scende al di sotto di + 5 °C.



## Spegnimento dell'attuatore (ricevitore)

### Personal:

- Utente

### Accensione/spegnimento

1. Tenere premuto l'interruttore manuale (Fig. 2/2) per 5 secondi finché non si accende il LED verde.
2. Tenere premuto l'interruttore manuale (Fig. 2/2) per 5 secondi finché il LED verde non si spegne.

### Comando manuale

3.



In caso di anomalie o di radiocollegamento disturbato, il comando può avvenire tramite l'interruttore manuale (Fig. 2/2) solo quando il radiocollegamento è stato interrotto.

Premere brevemente l'interruttore manuale (Fig. 2/2) per accendere/spegnere.

⇒ Il LED di sistema ON/OFF rosso si accende.



## Stato del sistema

### Campo dei LED

I colori dei LED indicano lo stato dell'attuatore (ricevitore).

<b>LED</b>	<b>Colori</b>	<b>Stato del ricevitore (ricevitore)</b>
Tasto ON/OFF e interruttore manuale (Fig. 2/2)	Luce verde	L'apparecchio è acceso.
Tasto ON/OFF e interruttore manuale (Fig. 2/2)	Luce spenta	L'apparecchio è spento.
LED di sistema ON/OFF (Fig. 2/3)	Luce rossa	L'utenza è accesa.
LED radiocollegamento (Fig. 2/4)	Luce lampeggiante blu	Il ricevitore è collegato al trasmettitore.
LED radiocollegamento (Fig. 2/4)	Luce blu	Il collegamento con il trasmettitore non è riuscito.





## Smaltimento

### *Smaltimento inadeguato*



AMBIENTE!

#### **Pericolo per l'ambiente per smaltimento scorretto!**

Uno smaltimento scorretto può provocare pericoli per l'ambiente.

- Smaltire correttamente i rottami elettrici e i componenti elettronici, ovvero separatamente secondo il gruppo dei materiali delle parti da smaltire.
- Non smaltire mai le batterie/gli accumulatori (Direttiva 2006/66/CE) e i rottami elettrici o elettronici con i rifiuti residuali. In caso di dubbi, informarsi sullo smaltimento ecologico presso le apposite aziende specializzate nello smaltimento.
- In generale, lo smaltimento dev'essere rispettoso dell'ambiente nella misura stabilita dallo stato della tecnica di tutela ambientale, valorizzazione e smaltimento.





Estas instrucciones permiten manejar de forma segura y eficiente el termostato ambiente «thermio essential H rf» (en adelante denominado «aparato»). Estas instrucciones son parte integrante del aparato y deberán permanecer en todo momento al alcance de cualquier persona que lo maneje.

Estas instrucciones permiten manejar de forma segura y eficiente el actuador «RecUno/2» (en adelante denominado «aparato»). Estas instrucciones son parte integrante del aparato y deberán permanecer en todo momento al alcance de cualquier persona que lo maneje.

Las personas que manejen el aparato deberán haber leído y comprendido estas instrucciones antes de comenzar cualquier trabajo. Cumplir todas las indicaciones de seguridad e instrucciones de operación indicadas en este manual es condición fundamental para poder trabajar de forma segura. También deberán cumplirse el reglamento local de prevención de accidentes y las normas de seguridad generales relevantes para el campo de aplicación del aparato.

## **Derechos de autor**

Este manual está protegido por derechos de autor.



Su entrega a terceros, su reproducción de cualquier tipo (aunque sea parcial), así como la utilización o difusión de su contenido no están permitidos sin el consentimiento expreso de la empresa Grässlin GmbH (en adelante denominada «fabricante»), de no ser para uso interno. Si se incumple lo anterior, podrá exigirse el pago de indemnizaciones. El fabricante se reserva el derecho a exigir otras compensaciones.

Los derechos de autor sobre este manual son propiedad del fabricante.

© Grässlin GmbH

Bundesstr. 36

78112 St. Georgen

ALEMANIA





### *Descarga*

En [www.graesslin.de](http://www.graesslin.de) puede encontrar la información siguiente:

- Declaración de conformidad
- Instrucciones de descarga
- Datos técnicos

	<b>Vista general.....</b>	<b>159</b>
	Estructura y funcionamiento.....	159
	Termostato ambiente (emisor).....	160
	Actuador (receptor).....	162
	<b>Seguridad.....</b>	<b>164</b>
	<b>Instalación.....</b>	<b>166</b>
	Seleccionar el lugar de instalación.....	166
	Termostato ambiente (emisor).....	167
	Montaje sobre roseta empotrada.....	167
	Montaje de superficie.....	170
	Regular la histéresis.....	172
	Actuador (receptor).....	173
	Montaje sobre roseta empotrada.....	173
	Montaje de superficie.....	174



	<b>Conexión por radio.....</b>	<b>180</b>
	Preparar la conexión por radio.....	180
	Establecer la conexión por radio.....	183
	<b>Manejo.....</b>	<b>186</b>
	Termostato ambiente (emisor).....	186
	Regular la temperatura de consigna.....	186
	Poner el termostato ambiente en modo Stand-by.....	188
	Apagar el actuador (receptor).....	189
	<b>Estado del sistema.....</b>	<b>190</b>
	Indicador LED.....	190
	<b>Eliminación.....</b>	<b>191</b>



## Vista general

### Estructura y funcionamiento

#### *Descripción del funcionamiento*

Las funciones solo están disponibles si el termostato ambiente (emisor) está conectado al actuador (receptor). El termostato ambiente y el actuador se instalan exclusivamente en estancias cerradas y sirven para regular la temperatura dentro de un rango que abarca de +5 °C a +35 °C.

Cuando el termostato ambiente detecta una caída de temperatura por medio del sensor de temperatura, el sistema de calefacción se enciende y, cuando se alcanza la temperatura de consigna, se vuelve a apagar.

El termostato ambiente puede estar conectado a un máximo de 16 receptores. El emisor está conectado al receptor por una señal de radio. La señal de radio tiene una frecuencia de 868 MHz y un alcance de 30 metros como máximo (dependiendo del inmueble).



## TERMOSTATO AMBIENTE (EMISOR)

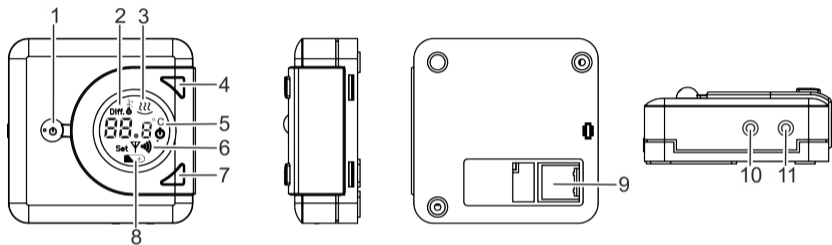


Fig. 1: Vista general del termostato ambiente

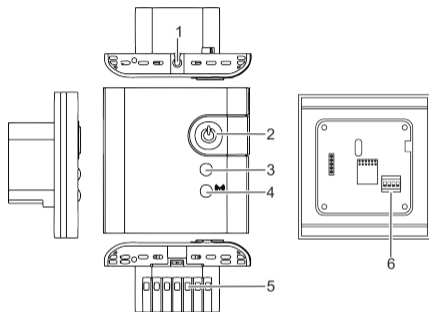




- 1 Selector basculante
- 2 Símbolo Diferencial de activación
- 3 Símbolo Calefacción
- 4 Botón superior
- 5 Indicador de temperatura de consigna y real
- 6 Conexión por radio
- 7 Botón inferior
- 8 Símbolo Pila
- 9 Pasacables
- 10 Botón Reset
- 11 Botón de conexión por radio



## ACTUADOR (RECEPTOR)



**Fig. 2: Vista general del actuador (receptor) «RecUno/2»**



- 1 **Racor**
- 2 **Botón ON/OFF e interruptor manual (verde)**
- 3 **LED Sistema ON/OFF (rojo)**
- 4 **LED Conexión por radio (azul)**
- 5 **Conexión eléctrica**
- 6 **Conmutador DIP**



## Seguridad

### *Uso previsto*

- Este termostato ambiente (emisor) sirve exclusivamente para regular la temperatura ambiente y solo funciona en combinación con el actuador (receptor).
- El termostato ambiente (emisor) y el actuador (receptor) se instalan exclusivamente en estancias cerradas y sirven para regular la temperatura ambiente dentro de un rango de temperaturas que va de +5 °C a +35 °C.

El uso previsto implica también respetar todas las especificaciones de este manual. Cualquier uso que exceda el previsto o difiera de él se considera un uso incorrecto.

### *Riesgos residuales*



¡ADVERTENCIA!

#### **¡Peligro de muerte por descarga eléctrica!**

Un montaje e instalación incorrectos del aparato pueden producir tensiones eléctricas mortales.

- Encargue su montaje y conexión únicamente a técnicos en electricidad.



¡ADVERTENCIA!

### ¡Peligro de lesión si se manipulan incorrectamente las pilas!

Si las pilas se manipulan incorrectamente, estas pueden explotar o pueden salir de ellas fluidos nocivos para la salud.

- No dañe ni deforme nunca las pilas.
- No cortocircuite nunca los contactos (polo positivo y negativo) de las pilas.
- Guarde las pilas fuera del alcance de los niños. Existe peligro de ingestión.
- Evite el contacto de la piel con el fluido que haya salido de las pilas.

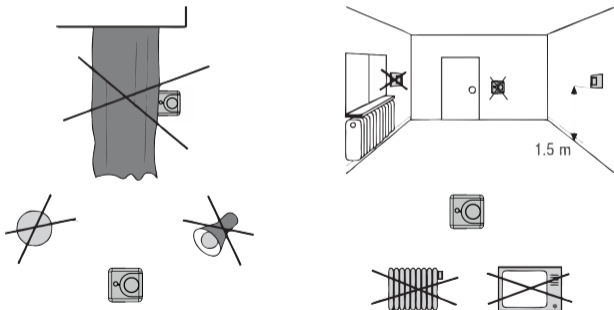
ES

## Instalación

### Seleccionar el lugar de instalación

#### *Lugar de instalación*

Para que el termostato ambiente mida correctamente, elija un lugar de instalación adecuado.



**Fig. 3: Requisitos que debe cumplir el lugar de instalación**

## Termostato ambiente (emisor)

### MONTAJE SOBRE ROSETA EMPOTRADA

#### Personal:

-  Técnico en electricidad

#### Montar la placa de montaje

1. Monte la placa de montaje sobre la roseta empotrada con tornillos (3,5 x 25 mm) (Fig. 5).

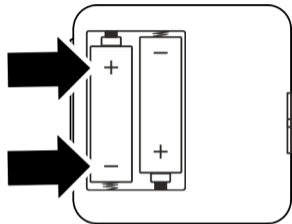


La flecha (Fig. 5/1) situada sobre la placa de montaje tiene que apuntar hacia arriba.

#### Desmontar la tapa de la carcasa

2. Suelte el tornillo de la carcasa del aparato con el destornillador en cruz y desmonte la tapa de la carcasa.

## Colocar la pila

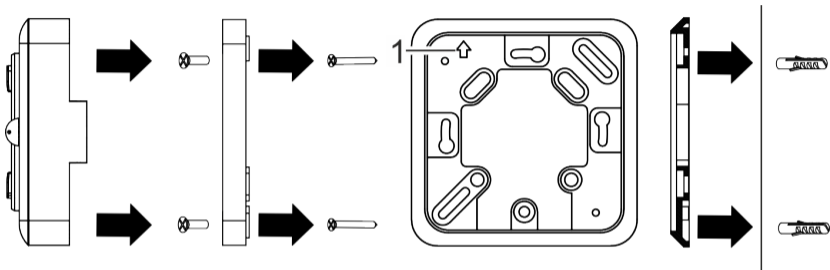


**Fig. 4: Colocar la pila**

3. Coloque 2 pilas alcalinas de 1,5 V AA LR6 con la polaridad correcta (Fig. 4) en la tapa de la carcasa.



## Montar el fondo de la carcasa



**Fig. 5: Montaje sobre roseta empotrada y en superficie**

**Montaje sobre roseta empotrada** Sin tacos y con placa de montaje

**Montaje en superficie**

Sin placa de montaje y con tacos

- Monte el fondo de la carcasa del aparato sobre la placa de montaje con los tornillos (3 x 6 mm) (Fig. 5).

## Cerrar la carcasa

5. Coloque la tapa de la carcasa sobre el fondo de la carcasa y apriete el tornillo de la carcasa del aparato con el destornillador en cruz.

## MONTAJE DE SUPERFICIE

### Personal:

-  Técnico en electricidad

### Desmontar la tapa de la carcasa

1. Suelte el tornillo de la carcasa del aparato con el destornillador en cruz y desmonte la tapa de la carcasa.
2. Marque en la pared los agujeros del fondo de la carcasa y taladre en los puntos marcados (5 mm de diámetro y al menos 25 mm de profundidad).
3. Inserte en los orificios los tacos de pared suministrados.

### Montar el fondo de la carcasa

4. Fije el fondo de la carcasa a los tacos de la pared con los tornillos (3,5 x 25 mm) (Fig. 5).

### **Colocar la pila**

5. Coloque 2 pilas alcalinas de 1,5 V AA LR6 con la polaridad correcta (Fig. 4) en la tapa de la carcasa.

### **Cerrar la carcasa**

6. Coloque la tapa de la carcasa sobre el fondo de la carcasa y apriete el tornillo de la carcasa del aparato con el destornillador en cruz.  
⇒ El montaje del aparato ha finalizado.


## REGULAR LA HISTÉRESIS

### *Seleccionar la histéresis*

#### **Ejemplo**

La histéresis puede estar entre  $\pm 0,2$  K, 0,4 K, 0,6 K, 0,8 K y 1 K (ajuste de fábrica: 0,4 K) (K = Kelvin). Con una histéresis de, p. ej., 1 K y una temperatura de consigna del termostato ambiente de 20 °C, el termostato ambiente se enciende a 19 °C y vuelve a apagarse a 20 °C.

#### **Personal:**

-  Técnico en electricidad
1. Para fijar la histéresis mantenga pulsados a la vez los botones superior (Fig. 1/4) e inferior (Fig. 1/7) durante 5 segundos.  
⇒ El símbolo Diferencial de activación (Fig. 1/2) del display se enciende.
  2. Pulse el botón superior (Fig. 1/4) para aumentar la histéresis o el botón inferior (Fig. 1/7) para reducirla.

- Una vez fijada la histéresis, espere 5 segundos hasta que el símbolo Diferencial de activación deje de parpadear.
  - ⇒ A continuación, el termostato ambiente comenzará a actuar cuando la temperatura baje por debajo de la de consigna el valor fijado para la histéresis.

## Actuador (receptor)

### MONTAJE SOBRE ROSETA EMPOTRADA

#### Personal:

-  Técnico en electricidad

#### Desmontar la tapa de la carcasa

- Suelte el racor de la carcasa del aparato con el destornillador en cruz y desmonte la carcasa.

#### Conectar

- Pele los cables de conexión al menos 8 mm (sección entre 1 mm<sup>2</sup> y 2,5 mm<sup>2</sup>).
- Por medio del esquema de conexión (Fig. 7), introduzca los cables de conexión en los bornes de conexión correspondientes (Fig. 2/6).

### Montar el fondo de la carcasa

4. Monte el fondo de la carcasa sobre la roseta empotrada (Fig. 8) con los tornillos (3,5 x 25 mm).

### Cerrar la carcasa

5. Encaje la tapa de la carcasa en el fondo de la carcasa y apriete el tornillo de la carcasa del aparato con el destornillador en cruz.

## MONTAJE DE SUPERFICIE

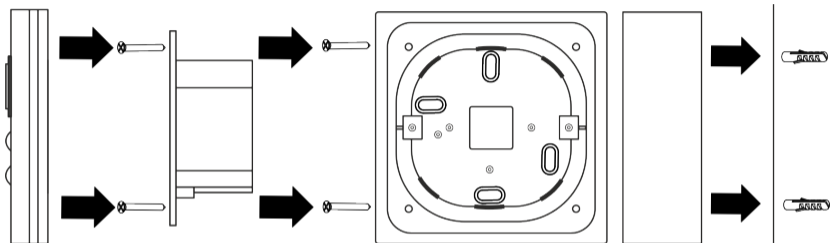
### Personal:

-  Técnico en electricidad

### Preparar el montaje

1. Marque en la pared los agujeros de la carcasa de montaje en pared y taladre en los puntos marcados (5 mm de diámetro y al menos 25 mm de profundidad).
2. Inserte en los orificios los tacos de pared suministrados.

## Montar el actuador (receptor)



**Fig. 6: Montar el fondo de la carcasa sobre la carcasa de montaje en pared**

**Montaje sobre roseta empotrada Sin tacos y con carcasa de montaje en pared**

**Montaje en superficie Sin carcasa de montaje en pared y con tacos**

3. Saque los cables a través de la carcasa de montaje en pared.
4. Fije la carcasa de montaje en pared a los tacos de la pared (Fig. 6) con los tornillos (3,5 x 25 mm).

## Desmontar la tapa de la carcasa

5. Suelte el tornillo de la carcasa del aparato con el destornillador en cruz.

6. Desmonte la tapa de la carcasa.

### **Fijar el código de estancia**

7. Programe el conmutador DIP de la tapa de la carcasa (Fig. 2/6).



El emisor y el receptor tienen que estar programados con el mismo código de estancia.

Para fijar la posición del conmutador DIP, tenga en cuenta la tabla de códigos de estancia (Fig. 9).

### **Conectar**

8. Pele los cables de conexión al menos 8 mm (sección entre 1 mm<sup>2</sup> y 2,5 mm<sup>2</sup>).



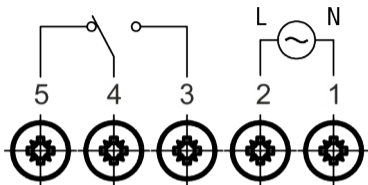
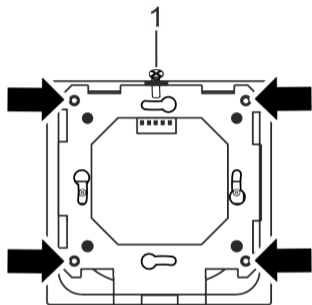


Fig. 7: Esquema de conexión

- 1 Neutro
- 2 Fase
- 3 COM (contacto inversor, contacto conductor común)
- 4 NO (contacto de trabajo, contacto de cierre)
- 5 NC (contacto de reposo, contacto de apertura)

9. Por medio del esquema de conexión (Fig. 7), introduzca los cables de conexión en los bornes de conexión correspondientes (Fig. 2/6).

## Montar el fondo de la carcasa



**Fig. 8: Colocar el fondo de la carcasa sobre la carcasa de montaje en pared [con el tornillo (Fig. 8/1) hacia arriba]**

10. Coloque el fondo de la carcasa con el tornillo hacia arriba (Fig. 8/1) sobre la carcasa de montaje en pared.

11. Monte el fondo de la carcasa del aparato sobre la carcasa de montaje en pared con los tornillos (3 x 20 mm) (Fig. 6).

### **Cerrar la carcasa**

12. Encaje la tapa de la carcasa en el fondo de la carcasa y apriete el tornillo de la carcasa del aparato con el destornillador en cruz.  
⇒ El montaje del aparato ha finalizado.



## Conexión por radio

Preparar la conexión por radio

A = 00

B	00	01	02	03	04	05	06	07
C								
B	08	09	10	11	12	13	14	15
C								

Fig. 9: Tabla de códigos de estancia

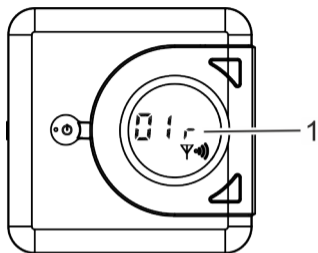


El termostato ambiente (emisor) y el actuador correspondiente (receptor) están conectados a través de una señal de radio. Para que el termostato ambiente y el actuador se reconozcan, ambos aparatos tienen que estar programados con el mismo código (código de estancia).

En el conmutador DIP del actuador (receptor) no se puede fijar un código de la casa, por tanto, el código de la casa del termostato ambiente se debe fijar al valor de fábrica 00 para que sea posible establecer la conexión.

En cada uno de los actuadores (receptores) hay instalado un conmutador DIP. Dicho conmutador DIP dispone de 4 microinterruptores y admite un máximo de 16 posiciones distintas. La posición de los microinterruptores del conmutador DIP depende del código de estancia que se quiera fijar. En la tabla de códigos de estancia (Fig. 9) aparecen los códigos de estancia con las posiciones correspondientes del conmutador DIP.

Al instalar el actuador (receptor) se elige un código de estancia cualquiera entre 00 y 16 y el conmutador DIP se pone en dicha posición.



**Fig. 10: Fijar el código de estancia**

La conexión entre el termostato ambiente y el actuador solo puede establecerse si el código de estancia (Fig. 10/1) del termostato ambiente coincide con la posición del conmutador DIP del receptor.



## Establecer la conexión por radio

### Personal:

- Usuario

*Fijar el código de estancia del termostato ambiente (emisor)*

1. Pulse el botón de conexión por radio (Fig. 1/11) del aparato.

⇒ En la pantalla parpadea «00 H» (Fig. 1/5).



El código de la casa no se puede cambiar ya que, de lo contrario, no puede establecerse la conexión con el actuador (receptor).

2. Pulse el botón superior (Fig. 1/4) para aumentar el valor o el botón inferior (Fig. 1/7) para reducirlo.
3. Pulse el botón de conexión por radio (Fig. 1/11) para guardar el código de la casa y pasar a la siguiente pantalla.  
⇒ En la pantalla parpadea «01 r» (Fig. 10/5).



El código de estancia que puede fijarse en el termostato ambiente está dentro del rango de 00 a 16 y su valor tiene que coincidir con el programado en el conmutador DIP del actuador.

4. Pulse el botón superior (Fig. 1/4) para aumentar el valor o el botón inferior (Fig. 1/7) para reducirlo.
5. Pulse el botón de conexión por radio (Fig. 1/11) para guardar el código de estancia o espere 5 segundos hasta que la pantalla pase a indicar la temperatura real.

#### *Programar el conmutador DIP del actuador (receptor)*

1. Mantenga pulsado el botón ON/OFF (Fig. 2/2) durante 5 segundos hasta que el LED se ilumine de color verde.
  - ⇒ El actuador (receptor) se conecta con el termostato ambiente (emisor) y el LED Conexión por radio (Fig. 2/4) parpadea en color azul.





Si la conexión por radio no se puede establecer, el LED Conexión por radio (Fig. 2/4) se ilumina de color azul.

El LED Sistema ON/OFF (Fig. 2/3) se ilumina de color rojo cuando el actuador (receptor) controla el sistema de calefacción.



## Manejo

### Termostato ambiente (emisor)

#### REGULAR LA TEMPERATURA DE CONSIGNA

##### Personal:

- Usuario
1. Empuje hacia arriba o hacia abajo el selector basculante (Fig. 1/1) para controlar el sistema de calefacción.  
⇒ El selector basculante vuelve a su posición inicial.
  2. Para fijar la temperatura de consigna pulse brevemente 2 veces seguidas el botón superior (Fig. 1/4) o el inferior (Fig. 1/7).
  3. Pulse el botón superior (Fig. 1/4) para aumentar la temperatura de consigna o el botón inferior (Fig. 1/7) para reducirla.



Cada vez que se pulsa un botón, la temperatura de consigna aumenta o disminuye 0,2 °C.

4. Una vez fijada la temperatura de consigna, espere 5 segundos hasta que el valor de consigna deje de parpadear.
- ⇒ El aparato controla el sistema de calefacción y este regula la temperatura ambiente hasta que alcanza la de consigna.



Fijar un valor más alto para la temperatura de consigna no calienta la estancia más rápido. La velocidad de calentamiento depende únicamente de las condiciones del sistema de calefacción.



## PONER EL TERMOSTATO AMBIENTE EN MODO STAND-BY

### Personal:

- Usuario
1. Empuje hacia arriba o hacia abajo el selector basculante (Fig. 1/1) para poner el aparato en modo Stand-by.
    - ⇒ El selector basculante vuelve a la posición inicial.



### **Función anticongelación**

El aparato mantiene la temperatura ambiente a + 5 °C. El sistema de calefacción se enciende automáticamente cuando la temperatura ambiente baja por debajo de + 5 °C.



## Apagar el actuador (receptor)

### Personal:

- Usuario

### Encender/apagar

1. Mantenga pulsado el interruptor manual (Fig. 2/2) durante 5 segundos hasta que el LED se ilumine de color verde.
2. Mantenga pulsado el interruptor manual (Fig. 2/2) durante 5 segundos hasta que el LED verde se apague.

### Manejo manual

3.



En caso de fallo o de que la conexión por radio sea de mala calidad, puede encender y apagar el aparato con el interruptor manual (Fig. 2/2), pero solo cuando la conexión por radio se haya cortado.

Pulse brevemente el interruptor manual (Fig. 2/2) para encender o apagar el aparato.

⇒ El LED Sistema ON/OFF se ilumina de color rojo.



## Estado del sistema

### Indicador LED

Los colores de los LED indican el estado del actuador (receptor).

LED	Colores	Estado del receptor (receptor)
Botón ON/OFF e interruptor manual (Fig. 2/2)	iluminado en verde	El aparato está encendido.
Botón ON/OFF e interruptor manual (Fig. 2/2)	apagado	El aparato está apagado.
LED Sistema ON/OFF (Fig. 2/3)	iluminado en rojo	La carga está encendida.
LED Conexión por radio (Fig. 2/4)	intermitente en azul	El receptor está conectado al emisor.
LED Conexión por radio (Fig. 2/4)	iluminado en azul	Intento fallido de conectar con el emisor.



## Eliminación

### *Eliminación incorrecta*



¡MEDIO AMBIENTE!

#### **¡Peligro para el medio ambiente en caso de eliminación incorrecta!**

Una eliminación incorrecta puede generar peligros para el medio ambiente.

- Elimine correctamente los componentes y desechos electrónicos, es decir, separados por grupos de materiales de los componentes desechados.
- No deseche nunca las pilas o baterías (directiva 2006/66/CE) ni los desechos eléctricos o electrónicos con la basura no reciclable. En caso de duda, consulte a empresas especializadas en gestión de residuos acerca de cómo reciclarlos de forma respetuosa con el medio ambiente.
- En general, deséchelos de forma tan ecológica como permitan los últimos avances en tecnología de protección del medio ambiente, tratamiento y gestión de residuos.

ES



Grässlin GmbH  
Bundesstrasse 36  
78112 St. Georgen  
GERMANY  
Telephone: +49 7724 933-0  
Fax: +49 7724 933-240  
[info@graesslin.de](mailto:info@graesslin.de)  
[www.graesslin.de](http://www.graesslin.de)

80.10.1498.7/0217/V01