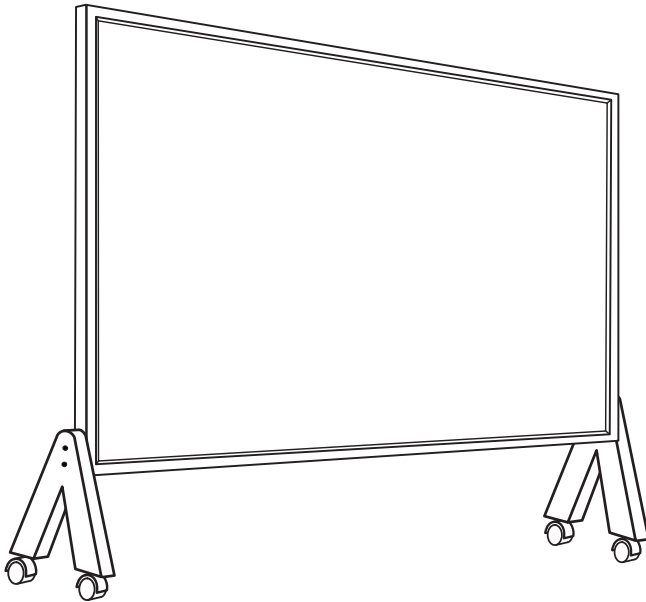


INFRAROT HEIZPANEEL  
INFRARED HEATING PANEL

# SUNTHERM HNG



BEDIENUNGSANLEITUNG  
seite 2-4

INSTRUCTION MANUAL  
page 5-7

- Montagen und jegliche Eingriffe in das Heizpaneel dürfen ausschließlich von einer fachkundigen Person durchgeführt werden. Vor dem Eingriff oder der Handhabung muss das Heizpaneel vom Netz getrennt werden. Beim Transport des Heizpaneels, der Handhabung und Montage ist Vorsicht geboten, da es sich um ein zerbrechliches Material handelt.
- Dieses Gerät darf von Kindern ab 8 Jahren sowie von Personen mit eingeschränkten physischen, sensorischen oder geistigen Fähigkeiten oder mangelnder Erfahrung und Kenntnissen nur dann verwendet werden, wenn sie beaufsichtigt oder über die sichere Benutzung des Geräts aufgeklärt werden und die möglichen Gefahren verstehen. Kinder dürfen nicht mit dem Gerät spielen. Die durch den Benutzer durchzuführende Reinigung und Wartung dürfen nicht unbeaufsichtigte Kinder durchführen.
- Falls die Versorgungsleitung beschädigt ist, muss sie vom Hersteller, seinem Servicetechniker oder einer entsprechend qualifizierten Person ausgetauscht werden, um eine Gefahr zu vermeiden.
- Einige Teile dieses Produkts können sehr heiß werden und Verbrennungen verursachen.
- Während der Handhabung des Heizpaneels empfiehlt der Hersteller die Verwendung von Handschuhen, um eine Verschmutzung des Rahmens und der vorderen Strahlungsfläche des Heizpaneels zu vermeiden.
- **WARNUNG: Das Heizpaneel darf nicht bedeckt werden um die Überhitzung zu vermeiden!**

## PRODUKTBESCHREIBUNG

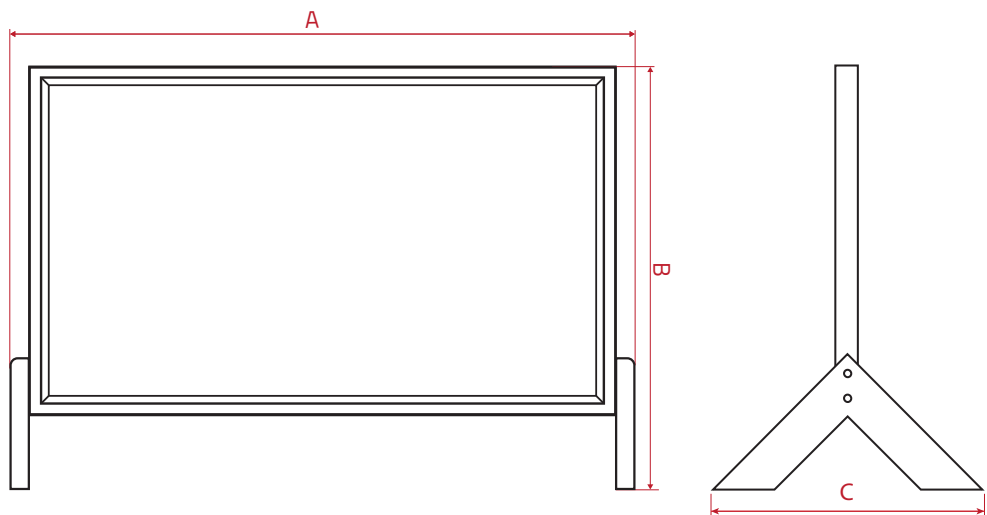


Das Heizpaneel ist zum Beheizen oder Temperieren von Wohn-, Gewerbe- oder Industrieräumen bestimmt. Die Vorderseite des Heizpaneels ist mit einer Beschichtung versehen. Die Oberfläche des Heizpaneels ist je nach Paneelart glatt oder sandgestrahlt. Es handelt sich um das Gerät der **II. Schutzklasse IP20** das mit elektrischem Strom **230V/50Hz** gespeichert wird. Das Produkt verfügt mit dem Thermostat gegen Überhitzung.

Der Anschluss muss mit Hilfe der Zuleitungsschnür mit dem festen Stecker durchgeführt werden. Der Umschalter mit der Lichtindikation auf der Rückseite des Paneels dient zu Einschalten und Ausschalten.

Das Paneel wird mit dem Standartset für Installation in Mauerwerk geliefert. Vor der Benutzung des Paneels montieren sie es nach den Instruktionen in der Sektion Montage. Ausmäße und Leistungsaufnahmen finden Sie der folgenden Tabelle.

ART	AKTUELL (W)	A (mm)	B (mm)	C (mm)
SUNTHERM HNG 200	200	595	640	420
SUNTHERM HNG 300	300	695	740	420
SUNTHERM HNG 400	400	945	640	420
SUNTHERM HNG 400p	400	595	990	420
SUNTHERM HNG 500	500	1035	740	420
SUNTHERM HNG 600	600	1295	640	420



## ANBRINGUNG



Die Heizpaneele sind zum selbständigen Stehen im Interieur geeignet. Das Panel muss in einer Mindestentfernung von **0,2 m von der Ecke des Zimmers** gelegt werden. Vor dem Heizpaneel muss ein Freiraum von **mindestens 0,5 m vorhanden sein**, um eine freie Luftzirkulation zu gewährleisten und eine Überhitzung zu vermeiden. Das Panel darf nicht in der unmittelbaren Nähe der Steckdose oder eines elektronischen Gerät gelegt werden. **Das Heizpaneel darf nicht bedeckt werden!**

## WARTUNG UND BETRIEB



Das Heizpaneel muss regelmäßig mit einem feuchten Tuch ohne Zugabe von Reinigungs- und Lösungsmitteln oder mit dem Staubsauger vom Staub befreit werden. Das Gerät muss vor Beginn jeder Heizperiode entstaubt werden. Während der Wartungsarbeiten muss das Heizpaneel vom Stromnetz getrennt und kalt sein.

Bei der ersten Inbetriebnahme bzw. zu Beginn einer neuen Heizperiode muss das Heizpaneel langsam erwärmt werden und im beheizten Raum muss ausreichend gelüftet werden.

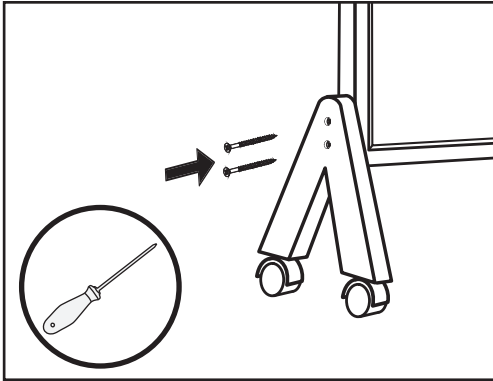
Abhängig von der Umgebung im beheizten Raum kann sich der Farbton der Strahlungsfläche des Heizpaneels verändern.

Sämtliche Reparaturen dürfen nur vom Hersteller vorgenommen werden.

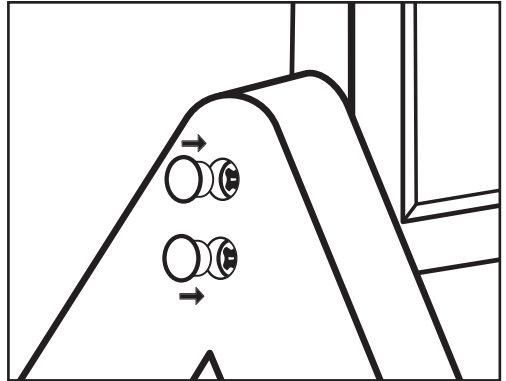
## GARANTIE



Für die Funktion des Heizpaneels gilt eine **15-jährige Garantie** ab dem Verkaufsdatum. Die Garantie bezieht sich nicht auf Schäden, die beim Transport, durch falsche Lagerung, eine nicht fachkundige Montage oder durch Eingriffe in die Konstruktion des Produkts entstanden sind. Die Garantie gilt nicht für den üblichen Verschleiß des Heizpaneels und teilweise Farbänderungen der Strahlungsfläche des Heizpaneels. Der Beleg über den Kauf des Produkts dient als Garantieschein



1. Legen Sie die Stellfüße an die Kante des Heizpaneels und Schrauben Sie diese fest. Bei der fahrbaren Version sind die beigefügten Räder noch Bestandteil der Stellfüße.



2. Die Löcher bedecken Sie mit den beigefügten Deckeln.

## CAUTION



- Assembly of and manipulation related to the heating panel must be carried out by a qualified person only. The heating panel must be disconnected from the power source prior to work or manipulation with it. Care must be taken during transport, manipulation and assembly of the heating panel as the product material is fragile.
- This appliance may be used by children aged 8 and up or by people with impaired physical, sensory or mental abilities or insufficient experience and knowledge only under supervision or if they have been instructed how to use the appliance safely and they understand the potential risks associated with its use. Children must not play with the appliance. Cleaning and maintenance carried out by the user must not be undertaken by unsupervised children.
- If the power connection is damaged, it must be replaced by the manufacturer, the manufacturer's service technician or a similarly qualified individual to prevent any risks.
- Some parts of this product may be very hot and cause burns.
- The manufacturer recommends using gloves when working with the heating panel to prevent contamination of the frame and front radiant areas of the heating panel.
- **WARNING: DO NOT COVER the heating panel in order to prevent overheating!**

## PRODUCT DESCRIPTION

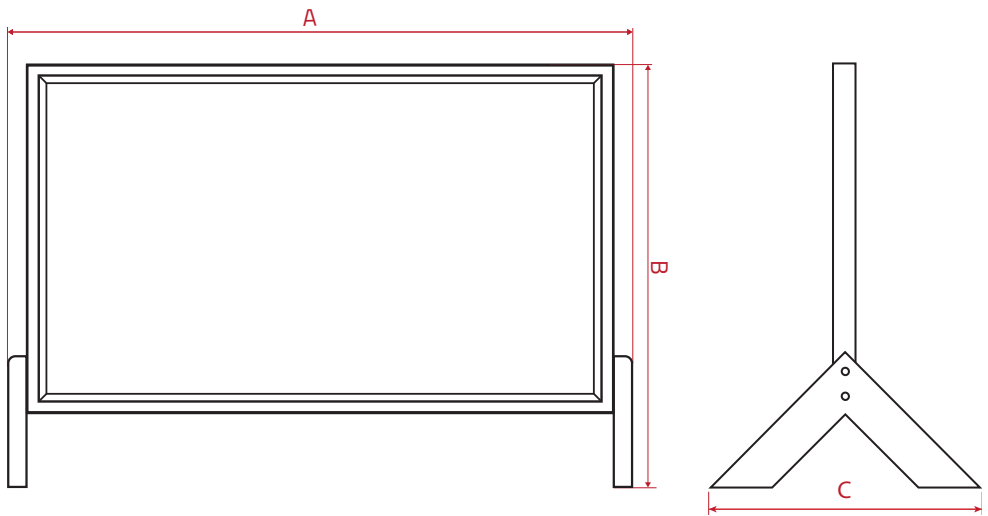


The heating panels are designed to heat or maintain the desired temperature in residential, commercial or industrial areas. The front side of the heating panel has been treated with a surface coating. The surface of the heating panel is smooth or sandblasted depending on the type of panel. It is a **Class II** appliance with **IP 20** powered with **230V/50Hz**. The product is equipped with a thermostat to prevent overheating.

Plugging into the electrical mains is done by means of a connecting cable ended with a sheathed male plug. There is a switch with a light indicator at the back of the panel to turn it on and off.

The product comes dismantled. Assemble it before use according to the instruction in the MOUNTING section. The dimensions and power of individual models are listed in the table below.

TYPE	POWER (W)	A (mm)	B (mm)	C (mm)
SUNTHERM HNG 200	200	595	640	420
SUNTHERM HNG 300	300	695	740	420
SUNTHERM HNG 400	400	945	640	420
SUNTHERM HNG 400p	400	595	990	420
SUNTHERM HNG 500	500	1035	740	420
SUNTHERM HNG 600	600	1295	640	420



## PLACEMENT



These heating panels are designed to stand freely in the interior. Place the panel at a distance of **at least 0.2m from the room corner**. There must be **at least 0.5 m of unobstructed air space** in front of the panel to ensure free circulation of air and to prevent overheating. The panel must not be placed in the immediate proximity to an electrical outlet or another appliance. **Do not cover the panel under any circumstances!**

## OPERATION AND MAINTAINANCE



Remove dust from the heating panel surface regularly by wiping with a damp cloth without any detergent or solvng agent, or with a vacuum cleaner. Dust must always be removed prior to starting the heating season. The heating panel must be cold and disconnected from the power source during maintenance.

During the first operation of the heating panel or the first operation in a given heating season, heat the panel gradually and make sure the heated room is well aired.

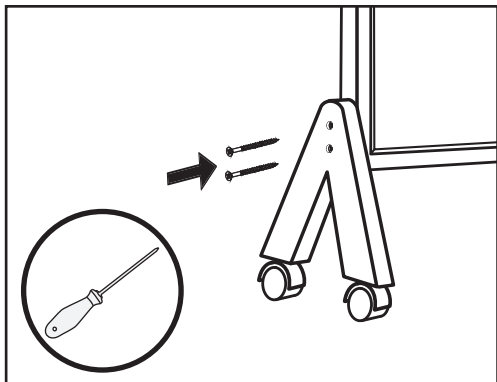
Depending on the environment in the heated premises, the colour shade of the panel radiant surface may change.

All repairs must be carried out solely by the manufacturer.

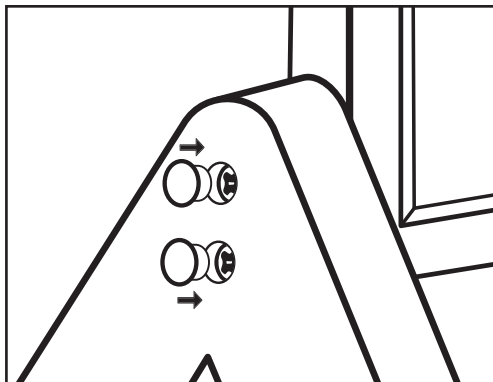
## WARRANTY CONDITIONS



The panel has a **15-year functional warranty** from the date of sale. The warranty does not apply to defects caused by transport, inappropriate storage, unauthorized installation or any interference to the product structure. The warranty also does not cover usual wear and tear of the panel or partial changes to the colour of the panel radiant surface. The purchase receipt serves as the warranty certificate



1. Place the stands to the panel edges and bolt them with the enclosed screws. The wheels are constituents of the stands in case of the mobile version.



2. Cover the holes with the enclosed caps.

